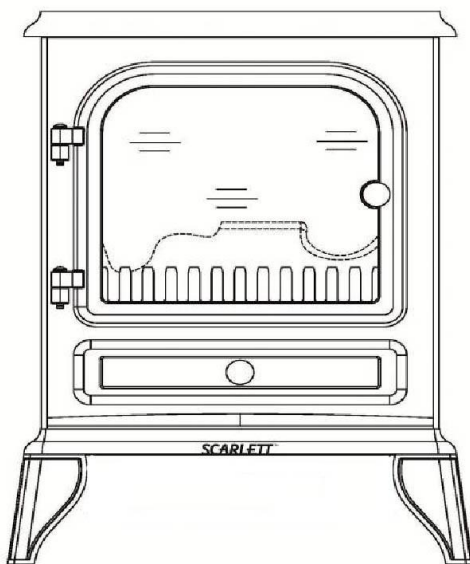


INSTRUCTION MANUAL РУКОВОДСТВО ПО ЭКСПЛУАТАЦИИ ІНСТРУКЦІЯ З ЕКСПЛУАТАЦІЇ

GB	ELECTRIC FIREPLACE	4
RUS	КАМИН ЭЛЕКТРИЧЕСКИЙ.....	5
CZ	ELEKTRICKÝ KRB.....	6
BG	ЕЛЕКТРИЧЕСКА КАМИНА.....	7
UA	ЕЛЕКТРИЧНИЙ КАМІН	8
SCG	ЕЛЕКТРИЧНИ КАМИН.....	9
EST	ELEKTRIKAMIN.....	10
LV	ELEKTRISKAIS KAMĪNS.....	11
LT	ELEKTRINIS ŽIDINYS.....	12
H	VILLAMOS KANDALLÓ.....	13
KZ	ЭЛЕКТР КАМИН	14
SL	ELEKTRICKY KRB.....	15



АЯ46



010

GB DESCRIPTION

1. Decorative Fireplace
2. Control Panel
3. Flame Regulator
4. On/Off Button
5. Power level switches
6. Temperature regulators

CZ POPIS

1. Dekorativní krb
2. Ovládací panel
3. Regulátor plamene
4. Tlačítko napájení
5. Regulátor topného výkonu
6. Regulátor teploty

UA ОПИС

1. Декоративний камін
2. Панель управління
3. Регулятор полум'я
4. Кнопка увімкнення
5. Регулятори потужності
6. Регулятор температури

EST KIRJELDUS

1. Dekoratiivkamin
2. Kontrollpaneel
3. Leegi regulaator
4. Sisse/Välja lülitid
5. Võimsustaseme lülitid
6. Temperatuuri regulaatorid

LT APRAŠYMAS

1. Dekoratyvinis židinys
2. Valdymo pultas
3. Liepsnos reguliatorius
4. Įjungimo mygtukas
5. Galios reguliatorius
6. Temperatūros reguliatorius

KZ СИПАТТАМА

1. Безендіргіш камин
2. Басқару панелі
3. Жалынды реттеу тетігі
4. Іске қосу түймешігі
5. Қуаттылықты реттеу тетіктері
6. Температураны реттеу тетігі

RUS УСТРОЙСТВО ИЗДЕЛИЯ

1. Декоративный камин
2. Панель управления
3. Регулятор пламени
4. Кнопка включения
5. Регуляторы мощности
6. Регулятор температуры.

BG ОПИСАНИЕ

1. Декоративна камина
2. Панела за управление
3. Регулятор на пламъка
4. Бутон за включване
5. Регулятори на мощността
6. Регулятор на температурата

SCG ОПИС

1. Декоративни камин
2. Контролна плоча
3. Регулятор пламена
4. Дугме укљ/искљ.
5. Прекидачи за подешавање јачине
6. Регулятори температуре

LV APRAKSTS

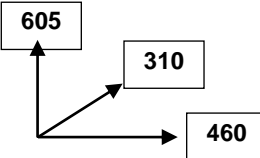
1. Dekorātīvais kamīns
2. Vadības panelis
3. Liesmas regulators
4. Ieslēgšanas poga
5. Jaudas regulators
6. Temperatūras regulators

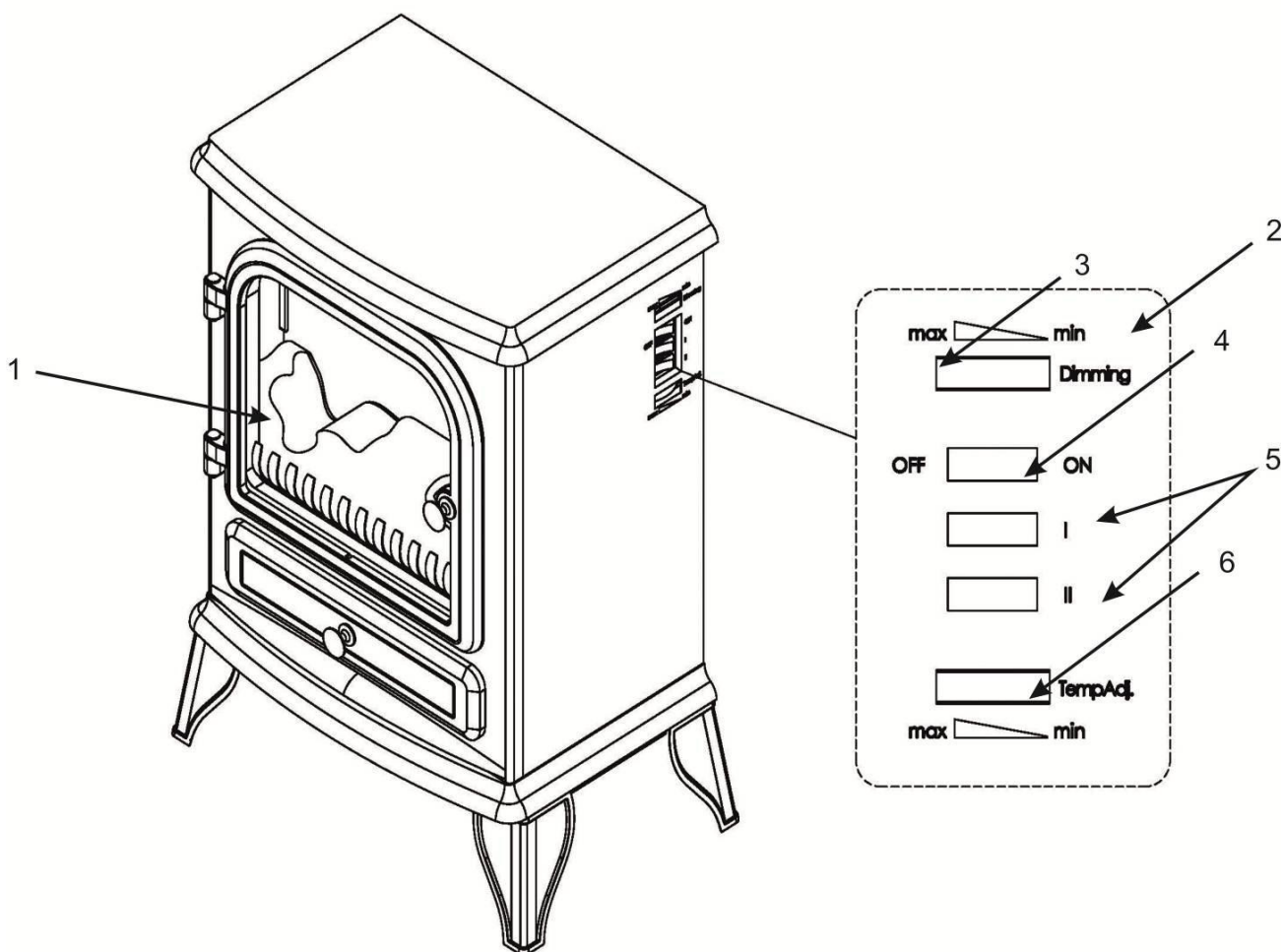
H LEÍRÁS

1. Dekoratív kandalló
2. Vezérlőpad
3. Láng-szabályozó
4. Főkapcsoló
5. Erősség-szabályozó
6. Hőmérséklet-szabályozó

SL STAVBA VÝROBKU

1. Dekorativny krb
2. Ovládací panel
3. Ovládanie plameňa
4. Zapínač
5. Regulátory výkonu
6. Regulátor teploty

~ 220-240V / 50 Hz	1800 W 1800 BT	11.0 / 11.14 kg	<div style="text-align: right;">mm</div> 
--------------------	-------------------	-----------------	---



GB INSTRUCTION MANUAL

IMPORTANT SAFEGUARDS

- Please read this instruction manual carefully before use and keep in a safe place for future reference.
- Incorrect operation and improper handling can lead to malfunction of the appliance and injuries to the user.
- Before switching on the appliance for the first time please check if the technical specifications indicated on the unit correspond to the mains parameters.
- For home use only. Do not use for industrial purposes. Do not use the appliance for any other purposes than described in this instruction manual.
- Do not use outdoors.
- Always unplug the appliance from the power supply before cleaning and when not in use.
- To prevent risk of electric shock and fire, do not immerse the appliance in water or in any other liquids. If it has happened **DO NOT TOUCH** the appliance, unplug it immediately and check in service center.
- Do not use the appliance in immediate proximity to a bath, a shower or a swimming pool.
- Do not place appliance or parts near an open flame, cooking or other heating appliances.
- This appliance is not intended for use by persons (including children) with reduced physical, sensory or mental capabilities, or lack of experience and knowledge, unless they have been given supervision or instruction concerning use of the appliances by a person responsible for their safety.
- Children should be supervised to ensure that they do not play with the appliance.
- Do not leave the appliance switched on when not in use.
- Do not operate after malfunction or cord damage.
- Do not attempt to repair, adjust or replace parts in the appliance. Check and repair the malfunctioning appliance in the nearest service center only.
- Keep the cord away from sharp edges and hot surfaces.
- Do not pull, twist, or wrap the power cord around appliance.
- Never insert fingers, pencils or any other object through the guard when the appliance is operating.
- To reduce the risks of electric shock do not switch the appliance by wet hands.
- For repair or accessories, contact an authorized service center only.
- Operating unit should be not closer than 0.9 m to flammable or easy deformable under high temperature objects.
- When the appliance is on, move it away from the wall socket and make sure that the cord is not in front of the air outlet grill.
- If, however, the airflow is inadvertently obstructed during use, the built-in thermal safety cutout will automatically switch off the appliance.
- If the electric fireplace flame emulation does not operate, replace LEDs. To replace LEDs, contact service centers.

CAUTION:

- Do not cover the appliance when it is in use.
- Do not use the fan heater in rooms less than 4 m² area.
- If the product has been exposed to temperatures below 0°C for some time it should be kept at room temperature for at least 2 hours before turning it on.
- The manufacturer reserves the right to introduce minor changes into the product design without prior notice, unless such changes influence significantly the product safety, performance, and functions.



OPERATION

- Set the temperature control to the minimum position before switching the appliance off.
- Connect the appliance to the mains.
- Set the power switch to the «ON» position. The appliance is ready for operation.
- Set the power level switches to one of the following positions:
 - I / II – warm air supply;
 - I+II – hot air supply.
- Use the temperature regulator to set the required heating temperature.
- To increase or decrease brightness of flame emulation, use the flame regulator.
- To switch the electric fireplace off, set the switch to the «OFF» position.

CARE AND CLEANING

- The appliance should be cleaned regularly, otherwise the efficiency of heating may be reduced.
- Always unplug the appliance and allow it to cool down before cleaning.
- Wipe the outer surface of appliance with a soft damp cloth.
- Do not use abrasive cleaners, gasoline, thinner or other chemicals to clean the appliance.

STORAGE

- Complete all requirements of chapter CARE AND CLEANING
- Keep the appliance in a cool, dry place.

RUS РУКОВОДСТВО ПО ЭКСПЛУАТАЦИИ МЕРЫ БЕЗОПАСНОСТИ

- Внимательно прочитайте Руководство по эксплуатации и сохраните его в качестве справочного материала.
- Неправильное обращение с прибором может привести к его поломке и причинить вред пользователю.
- Перед первоначальным включением проверьте, соответствуют ли технические характеристики, указанные на изделии, параметрам электросети.
- Использовать только в бытовых целях в соответствии с данным Руководством по эксплуатации. Прибор не предназначен для промышленного применения.
- Не использовать вне помещений.
- Всегда отключайте устройство от электросети перед очисткой, или если Вы его не используете.
- Во избежание поражения электрическим током и возгорания, не погружайте прибор и шнур питания в воду или другие жидкости. Если это произошло, НЕ БЕРИТЕСЬ за изделие, немедленно отключите его от электросети и обратитесь в Сервисный центр для проверки.
- Не использовать устройство в непосредственной близости от ванны, душа или плавательного бассейна.
- Не располагайте прибор вблизи источников тепла.
- Прибор не предназначен для использования лицами (включая детей) с пониженными физическими, чувственными или умственными способностями или при отсутствии у них опыта или знаний, если они не находятся под контролем или не проинструктированы об использовании прибора лицом, ответственным за их безопасность.
- Дети должны находиться под контролем для недопущения игры с прибором.
- Не оставляйте включенный прибор без присмотра.
- При повреждении шнура питания его замену, во избежание опасности, должен производить изготовитель или уполномоченный им сервисный центр, или аналогичный квалифицированный персонал
- Не пытайтесь самостоятельно ремонтировать устройство. При возникновении неполадок обращайтесь в ближайший Сервисный центр.
- Следите, чтобы шнур питания не касался острых кромок и горячих поверхностей.
- Не тяните за шнур питания, не перекручивайте и не наматывайте его вокруг устройства.
- Избегайте контакта с движущимися частями прибора. Не просовывайте карандаши или другие предметы через защитную решетку работающего устройства.
- Во избежание поражения электрическим током не включайте прибор влажными руками.
- При неполадках или для замены принадлежностей обращайтесь только в сервисный центр.
- Не ставьте прибор ближе 0,9 м от легковоспламеняющихся или деформирующихся от воздействия температуры предметов и веществ.
- Не устанавливайте тепловентилятор в непосредственной близости от электрических розеток.
- В случае перегрева прибора встроенная защитная система автоматически отключает его.
- Если пламя электрического камина перестало работать, необходимо заменить светодиодные лампочки. Для замены лампочек обращайтесь в сервисные центры.

ВНИМАНИЕ!



- Во избежание перегрева тепловентилятор не накрывать.
- Не пользуйтесь тепловентилятором в помещениях с площадью менее 4 м².
- Если изделие некоторое время находилось при температуре ниже 0°C, перед включением его следует выдержать в комнатных условиях не менее 2 часов.
- Производитель оставляет за собой право без дополнительного уведомления вносить незначительные изменения в конструкцию изделия, кардинально не влияющие на его безопасность, работоспособность и функциональность.

РАБОТА

- Перед включением прибора установите регулятор температуры и пламени в минимальное положение.
- Подключите прибор к электросети.
- Переведите выключатель в положение «ON». Прибор готов к работе.
- Установите переключатели мощности в одно из положений:
 - I/II – тёплый воздух;
 - I+II – горячий воздух.
- С помощью регулятора температуры вы можете установить необходимую температуру нагрева.
- Чтобы увеличить или уменьшить яркость эффекта пламени, используйте регулятор пламени.
- Чтобы выключить электрический камин переведите выключатель в положение «OFF».

ВНИМАНИЕ:

- Во избежание утечек тепла помещение следует держать закрытым, иначе оно не прогреется.

ОЧИСТКА И УХОД

- Регулярно очищайте электрический камин снаружи, поскольку скапливающаяся грязь снижает эффективность его работы.
- Обязательно отключайте прибор от электросети перед очисткой и давайте ему остыть.
- Протрите тепловентилятор снаружи мягкой влажной тканью.
- Не применяйте абразивные чистящие средства, бензин, растворители и другие агрессивные химические вещества.

ХРАНЕНИЕ

- Выполните требования пункта ОЧИСТКА И УХОД
- Храните изделие в сухом прохладном месте.

CZ NÁVOD K POUŽITÍ

BEZPEČNOSTNÍ POKYNY

- Pečlivě si tento Návod k použití přečtěte a uschovejte jej jako informační příručku.
- Nesprávné manipulace se spotřebičem mohou vést k jeho poruchám anebo způsobit škodu na majetku uživatele.
- Před prvním připojením zkontrolujte, zda technické charakteristiky uvedené na výrobku odpovídají parametrům elektrické sítě.
- Používejte pouze v domácnosti v souladu s Návodem k použití. Spotřebič není určen pro průmyslové účely.
- Používejte spotřebič pouze ve vnitřních prostorách.
- Vždy vytáhněte zástrčku ze zásuvky před čištěním a v případě, že elektrický přístroj nepoužíváte.
- Pro zamezení úrazu elektrickým proudem a požáru neponořujte přístroj do vody nebo jiných tekutin. Stane-li se takto, NESÁHEJTE na spotřebič, okamžitě jej odpojte od elektrické sítě a obraťte se na Servisní středisko pro kontrolu.
- Spotřebič není určen k použití osobami (včetně dětí) se sníženými fyzickými, mentálními schopnostmi nebo smysly, nebo osobami, které nemají zkušenosti nebo znalosti, pokud se nenacházejí pod dohledem nebo nejsou instruováni o použití spotřebiče osobou, zodpovědnou za jejich bezpečnost.
- Děti musí být pod dohledem pro zabránění her se spotřebičem.
- Při poškození přívodní šňůry její výměnu, pro zamezení nebezpečí, musí provádět výrobce nebo jim zplnomocněné servisní středisko, nebo obdobný kvalifikovaný personál.
- Nepoužívejte přístroj v blízkosti vany, sprchy nebo bazénu.
- Nestavte spotřebič blízko zdrojů tepla.
- Nedovolujte, aby si děti hrály se spotřebičem.
- Nenechávejte zapnutý spotřebič bez dozoru.
- Nepoužívejte spotřebič s poškozeným napájecím kabelem.
- Nesmíte sami provádět jakékoliv opravy přístroje. Pokud je to nutno, obraťte se na nejbližší servisní středisko.
- Dávejte pozor a chraňte síťový kabel před ostrými hranami a horkem.
- Netáhněte za napájecí kabel, nepřekrucujte jej a neotáčejte kolem tělesa spotřebiče.
- Vyhybejte se kontaktů s pohyblivými částmi přístroje. Nestrkejte tužky ani jiné předměty skrz ochrannou mřížku ventilátoru za provozu.
- Pro zamezení úrazu elektrickým proudem nezapínejte přístroj vlhkýma rukama.
- V případě jakéhokoliv poškození nebo pro náhradní součástky se obraťte výhradně na servisní střediska.
- Nestavte přístroj vedle vznětlivých předmětů a vedle předmětů, které se snadno deformují vlivem teploty. Minimální vzdálenost musí být 0,9 m.
- Nestavte ventilátor vedle elektrických zásuvek.
- V případě přehřátí integrovaný ochranný systém automaticky vypne přístroj.
- Pokud plamen v elektrickém krbu přestal fungovat, musíte vyměnit LED žárovku. Pro výměnu žárovky obraťte se na servisní středisko.

VAROVÁNÍ:

- Za provozu ničím nezakrývejte přístroj.
- Nepoužívejte ventilátoru v místnostech o rozloze méně než 4 m².
- Pokud byl výrobek určitou dobu při teplotách pod 0° C, před zapnutím ho nechejte při pokojové teplotě po dobu nejméně 2 hodiny.
- Výrobce si vyhrazuje právo bez dodatečného oznámení provádět menší změny na konstrukci výrobku, které značně neovlivní bezpečnost jeho používání, provozuschopnost ani funkčnost.

PROVOZ

- Před zapnutím přístroje nastavte termostat a plamen na minimum.
- Připojte přístroj k elektrické síti.
- Nastavte vypínač do polohy «ON». Přístroj je připraven k provozu.
- Nastavte přepínač výkonu do jedné z poloh:
 - I/II – teplý vzduch;
 - I+II – horký vzduch.
- Pomocí termostatu můžete nastavit požadovanou teplotu pro vytápění.
- Pro zvýšení nebo snížení jasů plamene používejte regulátor plamene.
- Pro vypnutí elektrického krbu přepněte vypínač do polohy «OFF».

ČIŠTĚNÍ A ÚDRŽBA

- Pravidelně čistěte radiátor zvenku, protože špína snižuje účinnost jeho provozu.
- Před čištěním překontrolujte, zda je spotřebič odpojen od elektrické sítě a úplně vychladl.
- Otřete ventilátor zvenku vlhkým jemným hadrem.
- Nepoužívejte brusné čisticí prostředky, benzín, rozpouštědla nebo jiné útočné chemikálie.

SKLADOVÁNÍ

- Splňte pokyny části ČIŠTĚNÍ A ÚDRŽBA.

- Skladujte výrobek v suchém a chladném místě.

BG РЪКОВОДСТВО ЗА ЕКСПЛОАТАЦИЯ

ПРАВИЛА ЗА БЕЗОПАСНОСТ

- Внимателно прочетете Ръководството за експлоатация и го запазете по-нататък при възникване на евентуални въпроси прочитайте.
- Неправилна експлоатация може да доведе до неизправности в работата на уреда или да причини здравословни и материални щети.
- Преди първоначално включване проверете, дали техническите характеристики, посочени върху изделието, отговарят на параметрите на електрическата мрежа.
- Изделието е предназначено само за домашна употреба и трябва да се експлоатира съответно това Ръководство. Уредът не е за промишлено използване.
- Не използвайте навън..
- Винаги изключвайте уреда от контакт, ако не го ползвате, а също така преди да го почиствате.
- С цел предотвратяване на токов удар или възпламеняване не потапяйте уреда във вода или други течности. Ако това се е случило, НЕ ГО ПИПАЙТЕ, а първо изключете от контакт, изцяло го изсушете и проверете работата му в квалифициран сервизен център.
- Фурната не трябва да се управлява от хора (включително деца) с понижени физически, сетивни или умствени способности, или от лица, които не притежават съответните знания и опит, ако тези лица не са под надзор или не са инструктирани относно използването на фурната от друго лице, отговарящо за тяхната безопасност.
- Децата не трябва да се оставят сами до фурната и не трябва да им се разрешава да играят с нея.
- В тези случаи, когато захранващият кабел е повреден, с цел избягване на рискови ситуации, захранващият кабел трябва да бъде заменен от производителя или оторизиран център за обслужване, или от квалифициран специалист.
- Не използвайте уреда непосредствено близо до банята, душа или плувния басейн.
- Не слагайте уреда близо до излъчващи топлина устройства.
- Не позволявайте децата да играят с уреда.
- Не оставяйте включения уред без надзор.
- Не експлоатирайте изделието с повреден кабел.
- Не поправяйте уреда самостоятелно. За отстраняване на повреди се обърнете в най-близкия сервизен център
- Следете, кабелът да не докосва горещи повърхности и остри предмети.
- Не дърпайте, не усуквайте кабела, а също така не обвивайте с кабела корпуса на уреда.
- Избягвайте контакт с движещи се части на уреда. Не пъхайте моливи или други предмети в предпазващата решетка, когато изделието работи.
- С цел предотвратяване токов удар не включвайте уреда с влажни ръце.
- За отстраняване на неизправности или за замяна на детайли на уреда обръщайте се в квалифицирани сервизни центрове.
- Не слагайте уреда до леснозапалими или деформиращи се под въздействие на температура предмети и вещества на разстояние по-малко от 0,9 м.
- Не поставяйте вентилатора с топъл въздух близо до електрически контакти.
- При прегряване на уреда автоматически се включва предпазващата система и .го изключва.
- Ако пламъкът в електрическата камина спря да работи, трябва да се сменят светодиодните крушки. За смяна на крушките обърнете се към сервизните центрове.

ВНИМАНИЕ:



- С нищо не покривайте работещия уред.
- Не ползвайте вентилатора с топъл въздух в помещения с обща площ по-малка от 4 м².
- Ако изделието известно време се е намирало при температура под 0°C, тогава преди да го включите, то трябва да престои на стайна температура не по-малко от 2 часа.
- Производителят си запазва правото без допълнително уведомление да внася незначителни промени в конструкцията та на изделието, като същите да не влияят кардинално върху неговата безопасност, работоспособност и функционалност.

РАБОТА

- Преди да включите уреда сложете регулатора на температурата и пламъка в минималното положение.
- Включете уреда към електрическата мрежа.
- Завъртете изключвателя към положението «ON». Уредът е готов за работа.
- Сложете превключвателите на мощността в едно от положенията:
 - I/II – топъл въздух;
 - I+II – горещ въздух.
- С помощта на регулатора на температурата можете да настроите температурата на затопляне.
- За увеличаване или намаляване на яркостта на пламъка ползвайте регулатора на пламъка.
- За изключване на електрическата камина завъртете изключвателя към положението «OFF».

ПОЧИСТВАНЕ И ПОДДРЪЖКА

- Редовно почиствайте уреда, защото прах, който попада на него, намалява ефективността на работата му.

- Задължително изключвайте уреда от контакт преди да го почиствате и нека той да изстине.
- Забършете външните повърхности на уреда с меко влажно парцалче.
- Не използвайте драскащи миялни препарати, бензин, органични разреждатели и други агресивни химични вещества.

СЪХРАНЯВАНЕ

- Изпълнявайте всички изисквания от раздела ПОЧИСТВАНЕ И ПОДДРЪЖКА.
- Съхранявайте уреда в сухо прохладно място.

UA ИНСТРУКЦИЯ З ЕКСПЛУАТАЦИЈА

- Шановний покупец! Ми вдячни Вам за придобаня продукция торговельной марки SCARLETT та довіру до нашої компанії. SCARLETT гарантує високу якість та надійну роботу своєї продукції за умови дотримання технічних вимог, вказаних в посібнику з експлуатації.
- Термін служби виробу торгової марки SCARLETT у разі експлуатації продукції в межах побутових потреб та дотримання правил користування, наведених в посібнику з експлуатації, складає 2 (два) роки з дня передачі виробу користувачеві. Виробник звертає увагу користувачів, що у разі дотримання цих умов, термін служби виробу може значно перевищити вказаний виробником строк.

МІРИ БЕЗПЕКИ

- Уважно прочитайте Інструкцію з експлуатації та зберігайте її як довідковий матеріал.
- Неправильне поводження з приладом може привести до його поломки та завдати шкоди здоров'ю користувача.
- Перш ніж увімкнути прилад, перевірте, чи відповідають технічні характеристики, вказані на виробі, параметрам електромережі.
- Використовувати тільки у побуті, відповідно з даною Інструкцією з експлуатації. Прилад не призначений для виробничого використання.
- Не використовувати поза приміщеннями.
- Завжди вимикайте прилад з мережі перед чищенням, а також якщо він не використовується.
- Щоб запобігти враження електричним струмом та загоряння, не занурюйте прилад у воду чи інші рідини. Якщо це відбулося, НЕ ТОРКАЙТЕСЯ виробу, негайно вимкніть його з мережі та зверніться до Сервісного центру для перевірки.
- Прилад не призначений для використання особами (включаючи дітей) зі зниженими фізичними, чуттєвими або розумовими здібностями або у разі відсутності у них опиту або знань, якщо вони не знаходяться під контролем або не проінструктовані про використання приладу особою, що відповідає за їх безпеку.
- Діти повинні знаходитись під контролем, задля недопущення ігор з приладом.
- У разі пошкодження кабелю живлення, його заміну, з метою запобігання небезпеці, повинен виконувати виробник або уповноважений їм сервісний центр, або аналогічний кваліфікований персонал.
- Не використовувати пристрій у безпосередній близькості від ванни, душу або плавального басейну.
- Не розташовуйте прилад біля джерел тепла.
- Не дозволяйте дітям гратися з приладом.
- Не залишайте ввімкнений прилад без догляду.
- Не використовуйте прилад з ушкодженим шнуром живлення.
- Не намагайтеся самостійно ремонтувати прилад. При виникненні неполадок звертайтеся до найближчого Сервісного центру.
- Стежте, щоби шнур живлення не торкався гострих крайок та гарячих поверхонь.
- Не тягніть за шнур живлення, не перекручуйте та не намотуйте його навколо приладу.
- Запобігайте контакту з рухомими частинами приладу. Не просовуйте олівці чи інші дрібні речі крізь захисну сітку вентилятора коли він працює.
- Щоб запобігти враження електричним струмом, не вмикайте прилад вологими руками.
- При неполадках чи для заміни приладдя звертайтеся тільки до сервісного центру.
- Не встановлюйте прилад ближче ніж за 0,9 м від легкозаймистих предметів та речовин і тих, що деформуються під впливом температури.
- Не встановлюйте тепловентилятор у безпосередній близькості від електричних розеток.
- У випадку перегріву приладу вмонтована захисна система автоматично вимикає його.
- Якщо полум'я електричного каміну припинило роботу, необхідно замінити світлодіодні лампи. При заміні ламп звертайтеся до сервісних центрів.

УВАГА:



- Нічим не накривайте працюючий прилад.
- Не використовуйте тепловентилятор у приміщенні з площею меншою за 4 м².
- Обладнання відповідає вимогам Технічного регламенту обмеження використання деяких небезпечних речовин в електричному та електронному обладнанні.
- Якщо виріб деякий час знаходився при температурі нижче 0°C, перед увімкненням його слід витримати у кімнаті не менше 2 годин.
- Виробник залишає за собою право без додаткового повідомлення вносити незначні зміни до конструкції виробу, що кардинально не впливають на його безпеку, працездатність та функціональність.

РОБОТА

- Перед увімкненням приладу встановіть регулятор температури та полум'я в мінімальне положення.

- Увімкніть прилад в електромережу.
- Переведіть вимикач у положення «ON». Прилад готовий до роботи.
- Встановіть перемикач потужності в одне із положень:
 - I/II – тепле повітря;
 - I+II – гаряче повітря.
- За допомогою регулятора температури ви можете встановити необхідну температуру нагрівання.
- Щоб збільшити або зменшити яскравість ефекту полум'я, використовуйте регулятор полум'я.
- Щоб вимкнути електричний камінь, переведіть вимикач в положення «OFF».

ОЧИЩЕННЯ ТА ДОГЛЯД

- Регулярно чистіть тепловентилятор зовні, оскільки бруд, який збирається, зменшує ефективність роботи приладу.
- Обов'язково вимикайте прилад з електромережі перед очищенням та давайте йому остигнути.
- Протріть тепловентилятор зовні м'якою вологою тканиною.
- Не вживайте абразивних чистячих засобів, бензину, розчинників та інших агресивних хімічних речовин.

ЗБЕРЕЖЕННЯ

- Виконайте усі вимоги пункту **ОЧИЩЕННЯ ТА ДОГЛЯД**.
- Зберігайте виріб у сухому прохолодному місці.

SCG УПУТСТВО ЗА РУКОВАЊЕ СИГУРНОСНЕ МЕРЕ

- Пажливо прочитайте Упутство за руковање пре експлоатације уређаја и чувајте га ради информације.
- Неправилна употреба може да доведе до кварења производа и да оштети здравље корисника.
- Пре него што апарат укључите први пут, проверите да ли техничке карактеристике назначене на апарату одговарају параметрима мреже.
- Користите само у домаћинству, у складу са овим Упутством за руковање. Уређај није намењен за производњу.
- Не користити напољу.
- Кад чистите или не користите уређај, увек искључите га из мреже.
- Да се избегну оштећење струјом и пожар, не ставите уређај у воду или друге текућине. Ако се то десило, НЕ ДИРАЈТЕ уређај, одмах га искључите из мреже напајања и обратите се у сервиски центар да проверите уређај.
- Пећницу не треба да користе особе (укључујући и децу) са умањеним физичким, чулним или менталним способностима или особе које немају одговарајуће знање и искуство ако нису под надзором лица задужених за њихову безбедност или ако им та лица нису дала упутства о употреби пећнице.
- Децу треба надирати и не треба им дозволити да се играју с пећницом.
- Да би се избегле опасности у случају оштећења кабла, оштећени кабл треба да замени произвођач, овлашћени сервис или стручно лице.
- Не користити уређај у непосредној близини каде, туша или базена.
- Не ставите уређај близу извора топлоте.
- Не дозвољавајте деци играти са уређајем.
- Не остављајте укључен уређај без контроле.
- Не користите уређај са оштећеним гајтаном.
- Не покушавајте да самостално поправите уређај. Ако су се појавили проблеми, обратите се у најближи сервиски центар.
- Пазите да гајтан не дотакне оштрих углова и врућих површина.
- Не вуците за гајтан напајања, не запетљавајте га и не намотавајте около трупа уређаја.
- Избегавајте контакт са покретним деловима уређаја. Не гурајте оловке или друге предмете преко заштитне решетке грејалице у време њеног рада.
- Да се избегне оштећење електричном струјом, не укључите уређај кад су Вам руке влажне.
- У случају поремећаја или за замену делова обраћајте се само у сервиски центар.
- Уређај мора да буде удаљен најмање 0.9 м од лако запаљивих предмета и материја или истих који се деформирају под утицајем температуре.
- Не стављајте грејалицу непосредно близу електричних прикључница.
- У случају прегревања уређаја уграђени заштитни систем ће да га аутоматски искључи.
- Ако имитација пламена у електричном камину не ради, замените LED диоде. Контактирајте сервис ако треба да замените LED диоде.

НАПОМЕНА:



- Никако не прекријте уређај у време његовог рада.
- Не користите грејалицу у просторијама са површином мање од 4 м².
- Ако је производ неко време био изложен температурама нижим од 0°C, треба га ставити да стоји на собној температури најмање 2 сата пре укључивања.
- Произвођач задржава право, без претходног обавештења да изврше мање измене у дизајн производа, које битно не утиче на његову безбедност, производност и функционалност.

РАД

- Пре него што искључите апарат подесите регулатор температуре на најмању вредност.
- Прикључите апарат на напајање.
- Прекидач за укључивање ставите на позицију «ON». Уређај је спреман за употребу.
- Прекидач за подешавање јачине ставите у неку од следећих позиција:
 - I/II – топао ваздух;
 - I+II – врућ ваздух.
- Помоћу регулатора температуре подесите температуру загревања.
- Јачину светлости имитације пламена повећајте или смањите помоћу регулатора пламена.
- Ако желите да искључите електрични камин, прекидач ставите у позицију «OFF».

ЧИШЋЕЊЕ И ОДРЖАВАЊЕ

- Регуларно чистите површину грејалице јер прљавштине на њој смањују ефикасност њена рада.
- Пре чишћења обавезно искључите уређај из мреже напајања и сачекајте док се он охлади.
- Обришите површину грејалице меканом влажном тканином.
- Не користите абразиона средства за чишћење, бензин, раствараче и друга агресивна хемијска средства.

ЧУВАЊЕ

- Испуните захтеве одељка ЧИШЋЕЊЕ И ОДРЖАВАЊЕ.
- Чувајте уређај у прохладном сувом месту.

EST KASUTAMISJUHEND**OHUTUSNÕUANDED**

- Lugege käesolev kasutusjuhend tähelepanelikult läbi ja hoidke see tuleviku tarbeks alles.
- Vale kasutamine võib põhjustada seadme riket ja puhuri kasutaja tervise kahjustamist.
- Enne esimest sisselülitamist kontrollige, kas tootele märgitud tehnilised karakteristikud vastavad voluvõrgu parameetritele.
- Antud seade on mõeldud ainult koduseks kasutamiseks, mitte tööstuslikuks kasutamiseks.
- Ärge kasutage seadet väljas.
- Eemaldage seade voluvõrgust enne selle puhastamist ning ajaks, mil seda ei kasutata.
- Elektrilöögi saamise ja süttimise vältimiseks ärge asetage seadet vette ja teistesse vedelikesse. Kui seade on vette sattunud, ÄRGE SEDA KATSUGE, eemaldage soojapuhur kohe voluvõrgust ja pöörduge teeninduskeskuse poole kontrollimiseks.
- Seade ei ole ette nähtud kasutamiseks alanenud füüsiliste, tunnetuslike ja vaimsete võimetega isikutele (kaasa arvatud lastele) või neile, kellel puuduvad selleks kogemused või teadmised, kui nad ei ole järelevalve all või kui neid ei ole instrueerinud seadme kasutamise suhtes nende ohutuse eest vastutav isik.
- Lapsed peavad olema järelevalve all, et nad ei pääseks seadmega mängima.
- Toitejuhtme vigastamise korral tohib selle ohu vältimiseks vahetada tootja, selleks volitatud hoolduskeskus või muu kvalifitseeritud personal.
- Ärge kasutage seadmet vannis, duši või ujula läheduses.
- Ärge jätke seadet kuumaallikate lähedusse.
- Ärge laske lastel seadmega mängida.
- Ärge jätke töötavat seadet järelevalveta.
- Ärge kasutage seadet vigastatud toitejuhtmega.
- Ärge püüdke antud seadet iseseisvalt remondida. Vea kõrvaldamiseks pöörduge lähima teeninduskeskuse poole.
- Jälgige seda, et juhe ei puutuks vastu teravaid servi ja kuumi pindu.
- Ärge tõmmake toitejuhtmest, keerake seda krussi, ega ümber korpuse.
- Vältige kontakti seadme pöörlevate osadega. Jälgige, et töötava puhuri kaitse sisse ei satuks kõrvalisi esemeid.
- Elektrilöögi saamise vältimiseks ärge lülitage seadet märgade kätega sisse.
- Vea kõrvaldamiseks ja lisatarvikute vahetamiseks pöörduge lähima teeninduskeskuse poole.
- Ärge paigutage soojapuhurit kergsüttivatest või kuumuse mõjul deformeervavatest esemetest või ainetest lähemale kui 0,9 m.
- Kui elektrikamina leegiimitatsioon ei tööta, asendage LED-lampid. LED-lampide asendamiseks võtke ühendust teeninduskeskusega.
- Ärge paigaldage soojapuhur pistikupesa lähedusse.
- Ülekuumenemise juhul lülitab sisseehitatud kaitseüsteem seadme välja.
- Kui toode on olnud mõnda aega õhutemperatuuril alla 0 °C, tuleb hoida seda enne sisselülitamist vähemalt 2 tundi toatemperatuuril.
- Töötava soojapuhuri tõstmise või ümberlukkamise korral rakendub kaitseplokk ja seade lülitub välja. Kui asetada soojapuhur alusele, see lülitub uuesti sisse.

**DEKORATIIVKAMINA KASUTAMINE**

- Enne seadme väljalülitamist seadke termostaat minimaalsele temperatuurile.
- Ühendage seade voluvõrku.
- Seadke toitelüliti asendisse «ON». Seade on kasutamiseks valmis.
- Seadke võimsustaseme lülitid ühte järgmistest asenditest:
 - I/II – soe õhk;

– I+II – kuum õhk.

- Vajaliku küttemistemperatuuri valimiseks kasutage termostaati.
- Leegiimitatsiooni ereduse suurendamiseks või vähendamiseks kasutage leegi regulaatorit.
- Elektrikamina väljalülitamiseks seadke lüliti asendisse «OFF».

PUHASTUS JA HOOLDUS

- Regulaarselt puhastage soojapuhur, sest kogunev mustus madaldab seadme töötõhusust.
- Enne puhastamist eemaldage soojapuhur vooluvõrgust ning laske sellel maha jahtuda.
- Puhastage soojapuhur väljastpoolt niiske pehme riidega.
- Ärge kasutage abrasiivseid puhastusvahendeid, bensini ja lahusteid.

HOIDMINE

- Täitke nõudmised PUHASTUS JA HOOLDUS.
- Hoidke seade kuivas jahedas kohas.

LV LIETOŠANAS INSTRUKCIJA DROŠĪBAS NOTEIKUMI

- Uzmanīgi izlasiet isto ekspluatācijas instrukciju un saglabājiet to kā izziņas materiālu.
- Nepareiza ierīces izmantošana var novest pie tās bojājumiem vai radīt lietotāja veselības traucējumus.
- Pirms pirmās ieslēgšanas pārbaudiet, vai tehniskie parametri, kas norādīti uz izstrādājuma, atbilst elektrotīkla parametriem.
- Izmantot tikai sadzīves vajadzībām, atbilstoši Lietošanas instrukcijai. Ierīce nav paredzēta rūpnieciskai izmantošanai.
- Neizmantojiet ārpus telpām.
- Vienmēr atvienojiet ierīci no elektrotīkla pirms tās tīrīšanai, vai arī tad, ja Jūs to neizmantojat.
- Lai izvairītos no elektrostrāvas trieciena vai aizdegšanās, neievietojiet ierīci ūdenī vai kādā citā šķīdumā. Ja tas ir noticis NEAIZTIECIET ierīci, nekavējoties atvienojiet to no elektrotīkla un griezieties tuvākajā Servisa centrā ierīces.
- Nelietot ierīci vannas, dušas vai peldbaseina tiešā tuvumā.
- Ierīce nav paredzēta izmantošanai personām (ieskaitot bērnus) ar pazeminātām fiziskām, emocionālām vai intelektuālām spējām vai personām bez dzīves pieredzes vai zināšanām, ja viņas nekontrolē vai neinstruē ierīces lietošanā persona, kas atbild par viņu drošību.
- Bērni ir jākontrolē, lai nepieļautu spēlēšanos ar ierīci.
- Barošanas vada bojājuma gadījumā, drošības pēc, tā nomaiņa jāuztic ražotājam vai tā pilnvarotam servisa centram, vai arī analogiskam kvalificētam personālam.
- Nenovietojiet ierīci blakus siltuma avotiem.
- Neļaujiet bērniem spēlēties ar ierīci.
- Neatstājiet ieslēgtu ierīci bez uzraudzības.
- Neizmantojiet ierīci ar bojātu elektrovadu.
- Necentieties patstāvīgi labot ierīci. Bojājumu rašanās gadījumā dodieties uz tuvāko Servisa centru.
- Sekojiet līdzi, lai elektrovads nepieskartos klāt asām malām un karstām virsmām.
- Nevelciet, negrieziet ar elektrovadu, kā arī neuztiniet to uz ierīces korpusa.
- Izvairieties no kontakta ar ierīces kustīgajām daļām. Nebāziet zīmuļus vai citus priekšmetus caur aizsargrežģi ventilatora darbības laikā.
- Lai izvairītos no elektrostrāvas trieciena neizslēdziet ierīci ar mitrām rokām.
- Bojājumu gadījumā vai piederumu nomainīšanai dodieties uz servisa centru.
- Nenovietojiet ierīci tuvāk par 0,9 m no viegli uzliesmojošiem priekšmetiem vai priekšmetiem, kas deformējas temperatūras iedarbības rezultātā.
- Neuzstādiet siltumventilātoru tiešā elektrokontaktu tuvumā.
- Pārkaršanas gadījumā iebūvētā aizsardzības sistēma automātiski atslēgs ierīci.
- Ja elektriskā kamīna liesma vairs nedarbojas, jānomaina gaismas diožu lampiņas. Lampiņu maiņai vērsieties servisa centros.

UZMANĪBU:



- Neapsedziet ierīci tās darbības laikā.
- Neizmantojiet siltumventilātoru telpās, ar platību mazāku par 4 m².
- Ja izstrādājums kādu laiku ir atradies temperatūrā zem 0°C, pirms ieslēgšanas tas ir jāpatur istabas apstākļos ne mazāk kā 2 stundas.
- Ražotājs patur sev tiesības bez papildu brīdinājuma ieviest izstrādājuma konstrukcijā nelielas izmaiņas, kas būtiski neietekmē tā drošību, darbību un funkcionalitāti.

DARBĪBA

- Pirms ierīces ieslēgšanas uzstādiet temperatūras un liesmas regulatoru minimālajā stāvoklī.
- Pievienojiet ierīci elektrotīklam.
- Pārslēdziet slēdzi stāvoklī "ON". Ierīce ir gatava darbam.
- Uzstādiet jaudas pārslēgus vienā no stāvokļiem:
 - I/II – silts gaiss;
 - I+II – karsts gaiss.
- Ar temperatūras regulatora palīdzību var uzstādīt nepieciešamo sildīšanas temperatūru.

- Liesmas efekta spilgtuma palielināšanai vai samazināšanai izmantojiet liesmas regulatoru.
- Lai izslēgtu kamīnu, pārslēdziet slēdzi stāvoklī "OFF".

TĪRĪŠANA UN KOPŠANA

- Regulāri attīriet siltumventilatoru no ārpusē, sakrājušies netīrumi samazina tā darbības efektivitāti.
- Pirms tīrīšanas obligāti atvienojiet ierīci no elektrotīkla un ļaujiet tai pilnībā atdzist.
- Noslaukiet siltumventilatoru no ārpusē ar mitru, mīkstu drānu.
- Neizmantojiet abrazīvus tīrīšanas līdzekļus, benzīnu, šķīdinātājus un citus agresīvus ķīmiskus līdzekļus.

GLABĀŠANA

- Izpildiet TĪRĪŠANAS UN KOPŠANAS sadaļas nosacījumus.
- Glabājiet ierīci sausā, vēsā vietā.

LT VARTOTOJO INSTRUKCIJOS

SAUGUMO PRIEMONĒS

- Atidzīai perskaitykite šią Vartotojo instrukciją ir išsaugokite ją tolimesniam naudojimui.
- Neteisingai naudodamiesi gaminiu, Jūs galite jį sugadinti, patirti nuostolių arba pakenkti savo sveikatai.
- Prieš įjungdami prietaisą pirmą kartą įsitinkinkite, ar prietaiso etiketėje nurodytos techninės charakteristikos atitinka tinklo parametrus.
- Naudoti tik buitiniams tikslams pagal šią Vartotojo instrukciją. Prietaisas nėra skirtas pramoniniam naudojimui.
- Naudoti tik patalpose.
- Prieš valydami prietaisą bei jo nesinaudodami visada išjunkite jį iš elektros tinklo.
- Nenardinkite prietaiso į vandenį bei kitus skysčius, nes elektros srovė gali Jus nutrenkti ar prietaisas gali užsiliepsnoti. Įvykus tokiai situacijai, NELIESDAMI prietaiso, nedelsdami išjunkite jį iš elektros tinklo ir kreipkitės į Serviso centrą.
- Prietaisas nėra skirtas naudotis žmonėms (įskaitant vaikus), turintiems sumažėjusias fizines, jausmines ar protines galias; arba jie neturi patirties ar žinių, kai asmuo, atsakingas už tokių žmonių saugumą, nekontroliuoja ar neinstruktuoja jų, kaip naudotis šiuo prietaisu.
- Vaikus būtina kontroliuoti, kad jie nežaistų šiuo prietaisu.
- Jei pažeistas maitinimo laidas, norėdami išvengti pavojaus, jį turi pakeisti gamintojas arba atestuotas techninės priežiūros centras, ar kvalifikuotas specialistas.
- Nenaudokite prietaiso šalia vonios, dušo ar plaukimo baseino.
- Nestatykite prietaiso šalia šilumos šaltinių.
- Neleiskite vaikams žaisti su prietaisu.
- Nepalikite įjungto prietaiso be priežiūros.
- Nenaudokite prietaiso, jei jo maitinimo laidas buvo pažeistas.
- Nebandykite savarankiškai taisyti prietaiso. Atsiradus nesklandumams kreipkitės į artimiausią Serviso centrą.
- Pasirūpinkite, kad maitinimo laidas neliestų aštrių kampų ir karštų paviršių.
- Netempkite už maitinimo laido, nevyniokite jo aplink prietaisą.
- Neprisilieskite prie judančių prietaiso dalių. Nekiškite pieštukų ar kitokių daiktų į veikiančio ventiliatoriaus apsaugines groteles.
- Saugodamiesi elektros srovės nutrenkimo, neįjunkite prietaiso drėgnomis rankomis.
- Norėdami sutaisyti prietaisą ar pakeisti jo detales, kreipkitės tik į Serviso centrą.
- Nestatykite prietaisą arčiau kaip 0.9 m nuo lengvai užsidegančių arba besideformuojančių esant aukštai temperatūrai daiktų bei medžiagų.
- Nestatykite šilumos ventiliatorių šalia elektros lizdų.
- Prietaisui perkaitus, įmontuota apsauga automatiškai jį išjungs.
- Jei neveikia elektrinio židinio ugnis, reikia pakeisti šviesos diodo lemputės. Nortint pakeisti lemputes, kreipkitės į jų techninės priežiūros centrus.

DĖMESIO:



- Neuždenkite veikiančio prietaiso.
- Nenaudokite šilumos ventiliatorių patalpose, kurių plotas yra mažesnis už 4 m².
- Jeigu gaminyje kai kurį laiką buvo laikomas žemesnėje nei 0 °C temperatūroje, prieš įjungdami prietaisą palaikykite jį kambario temperatūroje ne mažiau kaip 2 valandas.
- Gamintojas pasilieka teisę be atskiro perspėjimo nežymiai keisti įrenginio konstrukciją išsaugant jo saugumą, funkcionalumą bei esmines savybes.

EKSPLOATAVIMAS

- Prieš įjungdami prietaisą, nustatykite temperatūros ir liepsnos reguliatorių minimalia padėtimi.
- Prijunkite prietaisą prie maitinimo tinklo.
- Jungiklį nustatykite „ON“ (įjungti) padėtimi. Prietaisas paruoštas darbui.
- Galios jungiklį nustatykite viena iš padėčių:
 - I/II – тёплый воздух (šiltas oras);
 - I+II – горячий воздух (karštas oras).
- Temperatūros reguliatoriumi galite nustatyti reikiamą kaitinimo temperatūrą.
- Norėdami padidinti ar sumažinti liepsnos ryškumą, naudokitės liepsnos reguliatoriumi.
- Norėdami išjungti elektrinį židinį, išjungėją nustatykite „OFF“ (išjungti) padėtimi.

VALYMAS IR PRIEŽIŪRA

- Reguliariai valykite šilumos ventiliatorių iš išorinės pusės, nes susikaupusieji nešvarumai mažina jo efektyvumą.
- Prieš valydami prietaisą, būtinai išjunkite jį iš elektros tinklo ir leiskite jam atvėsti.
- Nuvalykite šilumos ventiliatorių minkštu drėgnu audiniu.
- Nenaudokite šveitimo valymo priemonių, benzino, tirpiklių bei kitų agresyvių cheminių medžiagų.

SAUGOJIMAS

- Atlikite visus "VALYMAS IR PRIEŽIŪRA" skyriaus reikalavimus.
- Laikykite prietaisą sausoje vėsioje vietoje.

HASZNALATI UTASÍTÁS

FONTOS BIZTONSÁGI INTÉZKEDÉSEK

- Figyelmesen olvassa el az adott Használati utasítást és őrizze meg azt, mint tájékoztató anyagot.
- A készülék helytelen kezelése károsodáshoz, vagy a használó sérüléséhez vezethet.
- Első használat előtt ellenőrizze, megfelelnek-e a terméken feltüntetett műszaki adatok a villamos hálózat adatainak.
- Csak otthoni használatra, ne használja nagyüzemi célra.
- Ne használja a készüléket szabadban.
- Tisztítás előtt, vagy használaton kívül mindig áramtalanítsa a készüléket.
- Áramütés, felgyulladás elkerülése céljából ne eressze a készüléket vízbe vagy más folyadékba. Ha ez megtörtént, NE FOGJA MEG A KÉSZÜLÉKET, azonnal áramtalanítsa azt, és forduljon szervizbe.
- Ne használják a készüléket fizikai-, érzelmi-, illetve szellemi fogyatékos személyek, vagy tapasztalattal, elegendő tudással nem rendelkező személyek (beleértve a gyerekeket) felügyelet nélkül, vagy ha nem kaptak a készülék használatával kapcsolatos instrukciót a biztonságukért felelős személytől.
- A készülékkel való játék elkerülése érdekében tartsa a gyermekeket felügyelet alatt.
- A vezeték meghibásodása esetén - veszély elkerülése érdekében – annak cseréjét végeztesse a gyártóval vagy a gyártó által meghatalmazott szervizzel ill. szakemberrel.
- A készüléket fürdő, zuhany vagy uszoda közvetlen közelében használni tilos.
- Ne tartsa a készüléket hőforrás közelében.
- Ne engedje a gyerekeknek, hogy játszanak a készülékkel.
- Ne hagyja a bekapcsolt készüléket felügyelet nélkül.
- Ne használja a készüléket károsodott vezetékkel.
- Ne próbálja egyedül javítani a készüléket, ha a készülék javításra szorul, forduljon a közeli szervizbe.
- Figyeljen arra, hogy a vezeték ne érintkezzen éles, vagy forró felülettel.
- Ne húzza a vezetékét, ne csavarja azt, és ne tekerje a készüléken körül.
- Kerülje a kontaktust a készülék mozgó részeivel. A készülék működése közben ne dugjon át a védőrácsra ceruzát, vagy más tárgyat.
- Áramütés elkerülése céljából ne kapcsolja be a ventilátort nedves kézzel.
- Ha javításra, ill. alkatrész cserére szorul a készülék, forduljon szakszervizbe.
- Ne állítsa a készüléket 0,9 m közelebb a könnyen lobbánékony vagy hőmérséklettől deformálódó tárgyaktól és szerektől.
- Ne állítsa a hő ventilátort konnektor közvetlen közelében.
- A készülék túlmelegedése esetén a beépített védőrendszer automatikusan kikapcsolja a készüléket.
- Amennyiben a villamos kandalló lángja nem működik, ki kell cserélni a LED-izzókat. Lámpacsere érdekében forduljon szervizbe.

FIGYELEM:



- Letakarni a működő készüléket tilos!
- Ne használja a hő ventilátort 4 m² kisebb helyiségben.
- Amennyiben a készüléket valamennyi ideig 0 °C–nál tárolták, bekapcsolása előtt legalább 2 órán belül tartsa szobahőmérsékleten.
- A gyártónak jogában áll értesítés nélkül másodrendű módosításokat végezni a készülék szerkezetében, melyek alapvetően nem befolyásolják a készülék biztonságát, működőképességét, funkcionalitását.

MŰKÖDÉS

- Bekapcsolás előtt állítsa a hőmérséklet-és lángszabályozót minimális helyzetbe.
- Áramosítsa a készüléket.
- Állítsa a főkapcsolót ON helyzetbe. A készülék működésre kész.
- Állítsa az erőteljesség-szabályozót az alábbi helyzetek egyikébe:
 - I/II – meleg levegő;
 - I+II – forró levegő.
- A hőmérséklet-szabályozó segítségével beállíthatja a szükséges melegedési fokot.
- A lánghatás fényerejének növelése vagy csökkentése érdekében használja a láng-szabályozót.
- A villamos kandalló kikapcsolása érdekében állítsa a főkapcsolót OFF helyzetbe.

TISZTÍTÁS ÉS KARBANTARTÁS

- Rendszeresen tisztítsa a hőventilátor külső felületeit, mivel az összegyűlt szennyeződés csökkenti a készülék működésének hatékonyságát.
- Tisztítás előtt feltétlenül áramtalanítsa a készüléket, és hagyja teljesen lehűlni.

- Törölje meg kívülről a hőventilátort puha, nedves törölkendővel.
- Ne használjon súrolószert, benzint, oldószert, és egyéb agresszív kémiai szert.

TÁROLÁS

- Kövesse a TISZTÍTÁS ÉS KARBANTARTÁS rész lépéseit.
- Hűvös, száraz helyen tárolja.

ЖАБДЫҚ НҰСҚАУЫ

- Құрметті сатып алушы! SCARLETT сауда таңбасының өнімін сатып алғаныңыз үшін және біздің компанияға сенім артқаныңыз үшін Сізге алғыс айтамыз. Іске пайдалану нұсқаулығында суреттелген техникалық талаптар орындалған жағдайда, SCARLETT компаниясы өзінің өнімдерінің жоғары сапасы мен сенімді жұмысына кепілдік береді.
- SCARLETT сауда таңбасының бұйымын тұрмыстық мұқтаждар шеңберінде пайдаланған және іске пайдалану нұсқаулығында келтірілген пайдалану ережелерін ұстанған кезде, бұйымның қызмет мерзімі бұйым тұтынушыға табыс етілген күннен бастап 2 (екі) жылды құрайды. Аталған шарттар орындалған жағдайда, бұйымның қызмет мерзімі өндіруші көрсеткен мерзімнен айтарлықтай асуы мүмкін екеніне өндіруші тұтынушылардың назарын аударады.

ҚАУІПСІЗДІК ШАРАЛАРЫ

- Құралды пайдалану алдында бұзылудан сақтану үшін осы нұсқауды ықыласпен оқып шығыңыз және оны анықтамалық материал ретінде сақтаңыз.
- Бұйымды дұрыс қолданбау оның бұзылуына әкелуі және сізге зиян келтіруі мүмкін.
- Алғаш рет іске қосар алдында бұйымда көрсетілген техникалық сипаттамалардың электр желісінің параметрлеріне сәйкес келетін-келмейтінін тексеріңіз.
- Осы Пайдалану нұсқауына сәйкес тек қана тұрмыстық мақсаттарда қолданылады. Құрал өнеркәсіптік қолдануға арналмаған.
- Жайдан тыс қолданылмайды.
- Жабдықты тазалаудың алдында немесе Сіз оны қолданбасаңыз электр жүйесінен әрқашан сөндіріп тастаңыз.
- Электр тоғының ұруына және жануға тап болмау үшін, құралды суға немесе басқа сұйықтықтарға батырмаңыз. Егер бұл жағдай болса, бұйымды ҰСТАМАҢЫЗ, оны электр жүйесінен дереу сөндіріп тастаңыз және сервис орталығына тексертіңіз.
- Дене, жүйке не болмаса ақыл-ой кемістігі бар, немесе осы құрылғыны қауіпсіз пайдалану үшін тәжірибесі мен білімі жеткіліксіз адамдардың (соның ішінде балалардың) қауіпсіздігі үшін жауап беретін адам қадағаламаса немесе құрылғыны пайдалану бойынша нұсқау бермесе, олардың бұл құрылғыны қолдануына болмайды.
- Балалар құрылғымен ойнамауы үшін оларды үнемі қадағалап отыру керек.
- Қуат сымы бүлінген жағдайда, қатерден аулақ болу үшін оны ауыстыруды өндіруші немесе ол уәкілеттік берген сервис орталығы немесе соған ұқсас білікті қызметкерлер іске асыруға тиіс.
- Құрылғыны ванна, душ немесе жүзу бассейніне тікелей жақын жерде пайдалануға болмайды.
- Жылу қайнарлары жақын маңда құралды жайғастырмаңыз.
- Құралмен ойнауға балаларға рұқсат бермеңіз.
- Қараусыз қосылған құралды қалдырмаңыз.
- Қоректену бауы зақымдалған құралды қолданбаңыз.
- Құрылғыны өз бетіңізше жөндеуге талпынбаңыз. Олқылықтар пайда болса жақын арадағы сервис орталығына апарыңыз.
- Қоректену бауының өткір жиектер және ыстық үстілерге тимеуін қадағалаңыз.
- Қоректену бауынан тартпаңыз, оны ширатпаңыз және құрылғының тұлғасын айнала орамаңыз.
- Құрал қозғалушы бөлімдерімен контактіні қашқақтаңыздар. Қорғау шарбақ арқылы желдеткіш жұмыс істеуші қарындаштар немесе басқа заттарды сұқпаңыздар.
- Тигізу құтылуына электрлік токпен дымқыл қолдармен құралды қоспаңыздар.
- Олқылықтар жанында немесе сервисті орталыққа тек қана бұйымдардың ауыстыруына арналған бұрылыңыздар.
- Құралды тез тұтанатын немесе температура әсерінен майсатын мүліктер мен заттарға 0,9 метрден жақын қоймаңыз.
- Жылу желдеткішін электр розеткаларына таяу.
- Оның құрал қызып кетуі оқиғасында қоса салынған қорғау жүйе автоматты сөндіріп тастайды.
- Егер электр каминнің жалыны жұмыс істеуін тоқтатса, жарық диодты шамдарды ауыстыру керек. Шамдарды ауыстырған кезде сервис орталықтарына хабарласыңыз.

HAZAR:



- Құрал жұмыс істеушіге ештеме жаппаңыздар.
- Жылу желдеткішімен ауданы 4 м.кв кем жайда пайдаланбаңыз.
- Егер бұйым біршама уақыт 0°C-тан төмен температурада тұрса, іске қосар алдында оны кем дегенде 2 сағат бөлме температурасында ұстау керек.
- Өндіруші бұйымның қауіпсіздігіне, жұмыс өнімділігі мен жұмыс мүмкіндіктеріне түбегейлі әсер етпейтін болмашы өзгерістерді оның құрылмасына қосымша ескертпестен енгізу құқығын өзінде қалдырады.

ЖҰМЫСЫ

- Аспапты іске қосқан кезде температура мен жалынды реттеу тетігін ең төменгі қалыпқа қойыңыз.

- Аспапты электр желісіне жалғаңыз.
- Ажыратқыш тетікті «ON» қалпына ауыстырыңыз. Аспап жұмысқа дайын.
- Қуаттылық ауыстырып-қосқыштарын мына қалыптардың біріне қойыңыз:
 - I/II – жылы ауа;
 - I+II – ыстық ауа;
- Температураны реттеу тетігінің көмегімен қажетті қыздыру температурасын орнатуға болады.
- Жалын әсерінің жарықтылығын арттыру немесе азайту үшін жалын реттегіш тетікті пайдаланыңыз.
- Электр каминді өшіру үшін ажыратқыш тетікті «OFF» қалпына ауыстырыңыз.

ТАЗАЛАУ ЖӘНЕ КҮТІМ

- Жұмыстың сырттан, сондықтан оның жиналған батпақ нәтижелілікті аласартады жылу желдеткішің жүйелі тазалаңыздар.
- Электр жүйесінің міндетті құралын сөндіріп тастаңыз және оған толық суынуға мұрша беріңіз.
- Матамен жұмсақ дымқыл сырттан жылу желдеткішің сүртіңіздер.
- Қайрақ тазартушы құралдарды қолданбаңыздар, бензин, еріткіштер және басқа агрессиялық химиялық заттың.

САҚТАУ

- ТАЗАЛАУ ЖӘНЕ КҮТІМ бөлімдерінің талаптарын орындаңыз.
- Құрғақ салқын орында бұйымды сақтаңыз.

SL NÁVOD NA POUŽÍVANIE BEZPEČNOSTNÉ OPATRENIA

- Pred prvým zapnutím sa presvedčte, že technická charakteristika, uvedená na výrobku, zodpovedá parametrom elektrickej siete.
- Používajte len v domácnosti v súlade s týmto návodom na používanie. Spotrebič nie je určený na používanie v priemyselnej výrobe.
- Nepoužívajte vonku.
- Vždy odpájajte spotrebič od elektrickej siete pred čistením alebo v prípade, že spotrebič nepoužívate.
- Pre zamedzenie úrazu elektrickým prúdom alebo nebezpečia požiaru neponárajte spotrebič do vody ani do iných tekutín.
- Spotrebič nie je určený na používanie osobami (vrátane detí) s fyzickým, psychickým alebo mentálnym handicapom, pokiaľ nemajú skúsenosti alebo vedomosti, ak nie sú kontrolované alebo neboli inštruované o používaní spotrebiča osobou, ktorá je zodpovedná za ich bezpečnosť.
- Dbajte na deti, aby sa nesmeli hrať so spotrebičom.
- Nenechávajte zapnutý spotrebič bez dozoru.
- Nepoužívajte príslušenstvo, ktoré nie je súčasťou dodávky.
- Zákaz používania spotrebiča s poškodeným napájacím káblom a/alebo zásuvkou. Pre zamedzenie nebezpečia musíte poškodený kábel vymeniť v autorizovanom servisnom centre.
- Neskúšajte samostatne opravovať spotrebič. Pri poškodení spotrebiča kontaktujte najbližšie servisné centrum.
- Dbajte na to, aby sa napájací kábel nedotýkal ostrých krajov a horúcich povrchov.
- Neťahajte, neprekrucujte ani nenavíjajte napájací kábel na iné predmety.
- Vyhňte sa kontaktu s pohyblivými časťami spotrebiča. Nedávajte ceruzky alebo iné predmety cez ochrannú mriežku počas prevádzky spotrebiča.
- Pre zamedzenie úrazu elektrickým prúdom, nepoužívajte spotrebič s mokrymi rukami.
- Ak sa vyskytnú problémy alebo bude potreba výmeny príslušenstva, kontaktujte servisné stredisko.
- Nedávajte spotrebič bližšie ako 0,9 m vedľa horľavých predmetov a látok alebo predmetov, ktoré sa ľahko deformujú pod vplyvom vysokej teploty.
- Neinštalujte tepelný ventilátor v tesnej blízkosti elektrických zásuviek.
- V prípade prehriatia sa zabudovaný ochranný systém automaticky vypne.
- Ak plameň elektrického krbu prestane svietiť, je potrebné zameniť diódové žiarovky. Na zámenu žiaroviek sa obráťte na servisné centrum.

UPOZORNENIE!

- Aby sa zabránilo prehriatiu, nezakrývajte ventilátor.
- Nepoužívajte ventilátor v areáli o ploche menšej ako 4 m².
- Ak výrobok určitú dobu bol pri teplotách pod 0 ° C, pred zapnutím je potrebné ho nechať pri izbovej teplote po dobu najmenej 2 hodiny.
- Výrobca si vyhradzuje právo bez dodatočného oznámenia vykonávať menšie zmeny na konštrukcii výrobku, ktoré značne neovplyvnia bezpečnosť jeho používania, prevádzkyschopnosť ani funkčnosť.

UPOZORNENIE:

- Aby sa zabránilo tepelným stratám, miestnosť, kde pracuje ventilátor, by mala byť zavretá, inak sa nezahreje.

POUŽITIE

- Pred zapnutím zariadenia sa presvedčte, že regulátor teploty a veľkosti plameňa je v minimálnej polohe.
- Zapojte zariadenie do elektriny.
- Vypínač vovedte do polohy «ON». Zariadenie je pripravené k použitiu.
- Prepínačom výkonu nastavte jednu z možností:
 - I/II – тёплый воздух;



– I+II – горячий воздух.

- Pomocou reholátora teploty môžete nastaviť potrebnú teplotu ohrievania.
- Na reguláciu jasu ohňa používajte regulátor plameňa.
- Elektrický krb vypnete tak, že vypínač vovediete do polohy «OFF».

ČISTENIE A ÚDRŽBA

- Pravidelne čistite vonkajšie časti ventilátora, lebo sa tam hromadí špina, ktorá znižuje výkon spotrebiča.
- Pred čistením odpojte spotrebič od elektrickej siete a nechajte ho, aby vychladol.
- Vonku ohrievač oprite jemnou utierkou.
- Nepoužívajte brúsne umývacie prostriedky, organické rozpúšťadlá ani agresívne tekutiny.

USCHOVÁVANIE

- Sledujte pokynom časti ČISTENIE A ÚDRŽBA.
- Uschovávajújte spotrebič v suchom a chladnom mieste.