

SCARLETT™ TOP Style

Инструкция



ФЕН
HAIR DRYER

SC-HD70I35



UA.TR.010

EAC

INSTRUCTION MANUAL
РУКОВОДСТВО ПО ЭКСПЛУАТАЦИИ
ІНСТРУКЦІЯ З ЕКСПЛУАТАЦІЇ
ПАЙДАЛАНУ ЖӨНІНДЕГІ НҰСҚАУЛЫҚ

GB	HAIR DRYER	4
RUS	ФЕН	5
UA	ФЕН	6
KZ	ФЕН	7
EST	FÖÖN	9
LV	FĒNS	10
LT	PLAUKŲ DŽIOVINTUVAS	11
H	HÁJSZÁRÍTÓ	12
RO	USCATOR DE PAR	13
PL	SUSZARKA DO WŁOSÓW	14

GB DESCRIPTION

1. Housing
2. Air inlet
3. Handle
4. Cord swivel protection
5. COOL SHOT button
6. Heat setting switch
7. Hanging loop
8. Concentrator

RUS УСТРОЙСТВО ИЗДЕЛИЯ

1. Корпус
2. Воздуховодные отверстия
3. Ручка
4. Предохранитель шнура от перекручивания
5. Кнопка режима "ХОЛОДНЫЙ ВОЗДУХ"
6. Переключатель режимов
7. Петелька для подвешивания
8. Насадка-сопло

UA ОПИС

1. Корпус
2. Отвори виведення повітря
3. Ручка
4. Захист кабелю від перекручування
5. Кнопка режиму «ХОЛОДНЕ ПОВІТРЯ»
6. Перемикач режимів
7. Петля для підвішування
8. Насадка-сопло

KZ СИПАТТАМА

1. Корпус
2. Ауа өтетін саңылаулар
3. Сап
4. Сымның ширатылуынан сақтандырғыш
5. «СУЫҚ АУА» режимінің түймесі
6. Режим ауыстырып-қосқыш
7. Ілуге арналған ілгек
8. Ұңғы қондырма

EST KIRJELDUS

1. Korpus
2. Õhuavad
3. Käepide
4. Juhtme keerumise takisti
5. Režiimi KÜLM ÕHK nupp
6. Režiimide lüliti
7. Riputusaas
8. Düüsiotsik

LV APRAKSTS

1. Korpus
2. Gaisa izplūdes atveres
3. Rokturis
4. Drošinātājs pret vada sagriešanos
5. AUKSTĀ GAISA režīma poga
6. Režīmu pārslēgs
7. Pakaramā cilpiņa
8. Sprauslas uzliktnis

LT APRAŠYMAS

1. Korpusas
2. Oro ventiliacijos angos
3. Rankenėlė
4. Laido saugos nuo persisukimo įtaisas
5. „Šaltas oras“ režimo mygtukas
6. Režimų jungiklis
7. Pakabinimo kilpelė
8. Antgalis - tūta

H LEÍRÁS

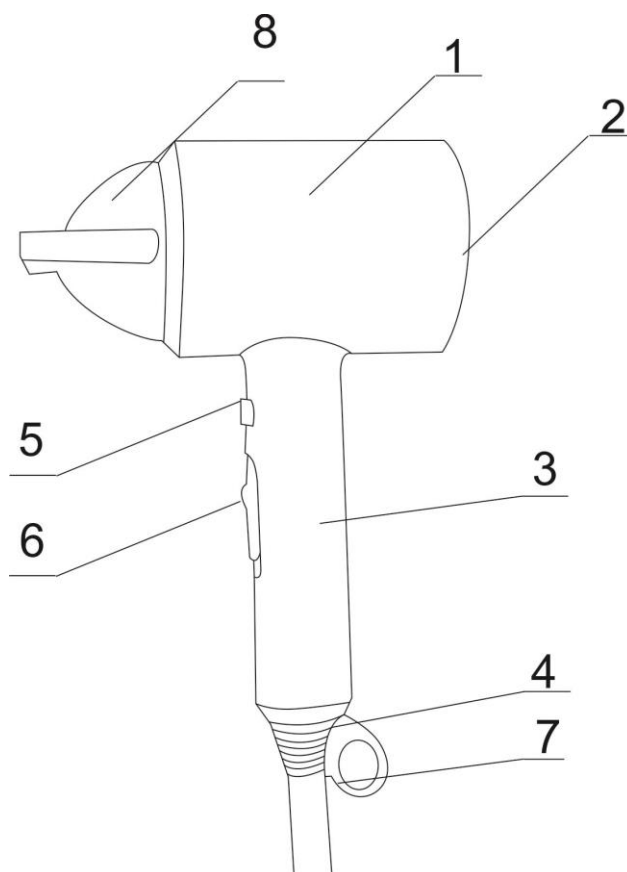
1. Készüléktest
2. Légvezető nyílások
3. Fogantyú
4. Vezetéktekeredést gátló elem
5. HIDEG LEVEGŐ gomb
6. Üzem mód-váltó
7. Akasztó
8. Fúvóka-rátét

RO MDESCRIEREA APARATULUI

1. Carcasă
2. Orificii de ventilare
3. Mâner
4. Dispozitiv de prevenire a răsucirii cablului
5. Buton regim „AER RECE”
6. Comutator regimuri
7. Inel pentru agățare
8. Duză-concentrator

PL BUDOWA WYROBU

1. Obudowa
2. Otwory zapewniające przepływ powietrza
3. Rękojeść
4. Bezpiecznik przewodu zasilania przed przekręceniem
5. Przycisk trybu "ZIMNE POWIETRZE"
6. Przełącznik trybów
7. Pętla do zawieszania
8. Końcówka koncentrator



220-240 V ~50 Hz Класс защиты II	700 W	0.4 / 0.5 kg	<div style="text-align: right;">mm</div>
---	--------------	---------------------	--

GB INSTRUCTION MANUAL IMPORTANT SAFEGUARDS

- Please read this instruction manual carefully before use.
- Before switching on the appliance for the first time please check if the technical specifications indicated on the unit correspond to the mains parameters.
- For home use only. Do not use for industrial purposes. Do not use the appliance for any other purposes than described in this instruction manual.
- Do not use outdoors.
- Always unplug the appliance from the power supply before cleaning and when not in use.
- If the appliance is used in a bathroom, it should always be unplugged after use, because nearness of water is dangerous even if the appliance is switched off.
- To prevent risk of electric shock and fire, do not immerse the appliance in water or any other liquids. If it has happened DO NOT TOUCH the appliance, unplug it immediately and check in a service center.
- For additional protection, the installation of a residual current device (RCD) having a rated residual operating current not exceeding 30 mA is advisable in the electrical circuit supplying the bathroom. Ask your installer for advice.
- Do not spray aerosol products when the hair dryer is in operation.
- The appliance is not intended for use for physically, sensory or mental disabled person (including children) or for person with lack of life experience or knowledge, if only they are under supervision or have been instructed about the use of the unit by responsible person.
- Children must be under control in order not to be allowed to play with the appliance.
- In case of power cord is damaged, its replacement should be done by the manufacture or service department or the other high-skill person to avoid any danger.
- Do not leave the appliance switched on when you do not use it.
- Do not use other attachments than those supplied.
- Never carry or suspend the appliance by the cord.
- Do not attempt to repair, adjust or replace parts in the appliance. Repair the malfunctioning appliance in the nearest service center.
- Keep the cord away from sharp edges and hot surfaces.
- If the product has been exposed to temperatures below 0°C for some time it should be kept at room temperature for at least 2 hours before turning it on.
- **IMPORTANT:**
- Keep your hair away from the immediate vicinity of the air inlet opening. Keep the air inlet filter dust and fluff free.
- Do not cover air inlet or air outlet otherwise the hair dryer may overheat.
- The attachments become hot during operation.

- The manufacturer reserves the right to introduce minor changes into the product design without prior notice, unless such changes influence significantly the product safety, performance, and functions.



- **ATTENTION!** Do not use the device beside the bathrooms, swimming pools and other vessels containing water.
- Production date mentioned on the unit and/or on the packing materials and documentations.

INSTRUCTION FOR USE

- Fully unwind the power cord.
- Place the nozzle at the nozzle.
- Connect the dryer to the mains. Automatically turns on blue light with the function of ionization
- Switch select the desired mode.
 - ○ – off;
 - ●● – hot airflow average power for gentle drying or styling hair;
 - ○○○ – powerful, warm airflow for fast drying.
 - ●●● – a powerful, hot stream of air for instant drying.

CONCENTRATOR

- The air concentrator is for bundling and directing the airflow for selective drying.

COOL SHOT

- This appliance is featured with “COOL SHOT” function for hair style fixing. To activate “COOL SHOT” function, simply press the COOL SHOT button. As the COOL SHOT button is released, the appliance returns to its normal setting.

IONIZATION FUNCTION

- Ions which the hair dryer generates automatically, neutralize static electricity that sometimes appears in the hair while drying it. Besides, this technology enhances the effect of hair products: the hair becomes smoother, softer and more shining.
- Always switch appliance off and unplug when finished. Leave it to cool for a few minutes before putting away.

CARE AND CLEANING

- Switch off the appliance, unplug from the power supply and allow it to cool fully.
- To ensure proper airflow, clean air inlet grill with a soft dry brush.
- Wipe over the casing using a soft damp cloth.
- Do not use abrasive cleaners.
- Ensure all parts were wiped dry with a soft dry towel.

STORAGE

- Ensure that the hair dryer is completely cool and dry.
- Do not wrap the cord around the appliance, as this may cause damage.
- Keep the appliance in a cool, dry place.



- The symbol on the unit, packing materials and/or documentations means used electrical and electronic units and battery's should not be tossed in the garbage with ordinary household

garbage. These units should be pass to special receiving point.

- For additional information about actual system of the garbage collection address to the local authority.
- Valid utilization will help to save valuable resources and avoid negative work on the public health and environment which happens with incorrect using garbage.

RUS РУКОВОДСТВО ПО ЭКСПЛУАТАЦИИ МЕРЫ БЕЗОПАСНОСТИ

- Внимательно прочитайте Руководство по эксплуатации.
- Перед первоначальным включением проверьте, соответствуют ли технические характеристики, указанные на изделии, параметрам электросети.
- Использовать только в бытовых целях согласно данному Руководству по эксплуатации. Прибор не предназначен для промышленного применения.
- Не пользуйтесь феном вне помещений.
- Всегда отключайте устройство от электросети перед очисткой или если Вы его не используете.
- При использовании устройства в ванной комнате следует отключать его от сети после использования, так как близость воды представляет опасность, даже когда прибор выключен.
- Во избежание поражения электрическим током и возгорания, не погружайте прибор и шнур питания в воду или другие жидкости. Если это произошло, НЕ БЕРИТЕСЬ за изделие, немедленно отключите его от электросети и обратитесь в Сервисный центр для проверки.
- Для дополнительной защиты целесообразно установить устройство защитного отключения (УЗО) с номинальным током срабатывания, не превышающим 30 мА, в цепь питания ванной комнаты; при установке следует обратиться за консультацией к специалисту.
- Не распыляйте средства для укладки волос при работающем устройстве.
- Прибор не предназначен для использования лицами (включая детей) с пониженными физическими, сенсорными или умственными способностями или при отсутствии у них жизненного опыта или знаний, если они не находятся под присмотром или не проинструктированы об использовании прибора лицом, ответственным за их безопасность.
- Дети должны находиться под присмотром для недопущения игр с прибором.
- При повреждении шнура питания его замену, во избежание опасности, должны производить изготовитель, сервисная служба или подобный квалифицированный персонал.
- Не оставляйте включенный прибор без присмотра.
- Не используйте принадлежности, не входящие в комплект данного прибора.

- Не переносите фен за шнур или петельку для подвешивания.
- Не пытайтесь самостоятельно ремонтировать прибор или заменять какие-либо детали. При обнаружении неполадок обращайтесь в ближайший Сервисный центр.
- Следите, чтобы шнур питания не касался острых кромок и горячих поверхностей.
- Если изделие некоторое время находилось при температуре ниже 0°C, перед включением его следует выдержать в комнатных условиях не менее 2 часов.
- **ВНИМАНИЕ:**
- Следите за тем, чтобы в воздуховодные отверстия не попадали волосы, пыль или пух.
- Не закрывайте входные и выходные воздуховоды, так как двигатель и нагревательные элементы фена могут сгореть.
- Будьте осторожны, во время работы насадка сильно нагревается!
- Производитель оставляет за собой право без дополнительного уведомления вносить незначительные изменения в конструкцию изделия, кардинально не влияющие на его безопасность, работоспособность и функциональность.



- **ВНИМАНИЕ!** Не использовать прибор вблизи воды в ванных комнатах, душевых, бассейнах и т.д.
- Дата производства указана на изделии и/или на упаковке, а также в сопроводительной документации.

РАБОТА

- Полностью размотайте шнур питания.
- Наденьте насадку- сопло.
- Подключите фен к электросети. Автоматически включится синяя подсветка с функцией ионизации
- Переключателем установите желаемый режим.
 - ○ — выкл.;
 - ●● — горячий поток воздуха средней силы для мягкой сушки или укладки волос;
 - ○○○ — мощный, теплый поток воздуха для быстрой сушки.
 - ●●● — мощный, горячий поток воздуха для моментальной сушки.

НАСАДКА-СОПЛО

- Эта насадка позволяет сужать и направлять поток воздуха для сушки отдельных участков.

ХОЛОДНЫЙ ВОЗДУХ

- Фен оснащен дополнительной функцией “ХОЛОДНЫЙ ВОЗДУХ”. В этом режиме можно быстро охлаждать волосы, укрепляя завивку: нажмите на кнопку на внутренней части ручки, воздух автоматически станет холодным. Чтобы вернуться в нормальный режим, просто нажмите на кнопку еще раз.

ФУНКЦИЯ ИОНИЗАЦИИ

- Ионы, автоматически генерируемые феном, нейтрализуют статическое электричество, которое иногда образуется в массе волос в

процесі сушки. Крім того, дана технологія сприяє підвищенню ефективності препаратів для догляду за волоссям, зберігає гідробаланс структури волосся, волосся стає більш гладкими, м'якими і блискучими.

- Завжди відключайте фен від електромережі після закінчення роботи. Перед тим, як зняти фен з заряду, дайте йому кілька хвилин охолонути.

ОЧИСТКА И УХОД

- Перед очищенням відключіть фен від електромережі і дайте йому повністю охолонути.
- Для забезпечення вільної вентиляції очищуйте решітку фільтра забірника повітря м'якою щіткою.
- Протріть фен зовнішню вологу тканину.
- Не використовуйте абразивні засоби для чищення.
- Просушіть фен і насадки м'яким сухим рушником.

ХРАНЕНИЕ

- Дайте фену повністю охолонути і переконайтеся, що корпус не вологий.
- Щоб не пошкодити шнур, не намотуйте його на корпус.
- Зберігайте фен в прохолодному сухому місці.



- Даний символ на виробі, упаковці і/або супровідній документації означає, що використані електричні і електронні вироби та акумулятори не повинні викидатися разом з побутовими відходами. Їх слід здавати в спеціалізовані пункти прийому.
- Для отримання додаткової інформації про існуючі системи збору відходів зверніться до місцевих органів влади.
- Правильна утилізація допоможе зберегти цінні ресурси і запобіжить негативному впливу на здоров'я людей і стану навколишнього середовища, яке може виникнути в результаті неправильного поводження з відходами.


UA ІНСТРУКЦІЯ З ЕКСПЛУАТАЦІЇ

- Шановний покупець! Ми вдячні Вам за придбання продукції торговельної марки SCARLETT та довіру до нашої компанії. SCARLETT гарантує високу якість та надійну роботу своєї продукції за умов дотримання технічних вимог, вказаних в посібнику з експлуатації.
- Термін служби виробу торговельної марки SCARLETT у разі експлуатації продукції в межах побутових потреб та дотримання правил користування, наведених в посібнику з експлуатації, складає 2 (два) роки з дня передачі виробу користувачеві. Виробник звертає увагу користувачів, що у разі дотримання цих умов, термін служби виробу може значно перевищити вказаний виробником строк.

МІРИ БЕЗПЕКИ

- Уважно прочитайте Інструкцію з експлуатації.
- Перш ніж увімкнути прилад, перевірте, чи відповідають технічні характеристики, вказані на виробі, параметрам електромережі.
- Використовувати тільки у побуті, відповідно з даною Інструкцією з експлуатації. Прилад не призначений для виробничого використання.
- Не використовувати поза приміщеннями.
- Завжди вимикайте прилад з мережі перед очищенням, а також якщо він не використовується.
- При використанні пристрою у ванній кімнаті слід відключати його від мережі після використання, так як близькість води небезпечна, навіть коли прилад вимкнений.
- Щоб уникнути ураження електричним струмом та загоряння, не занурюйте прилад у воду чи інші рідини. Якщо це відбулося, НЕ ТОРКАЙТЕСЯ виробу, негайно відключіть його з мережі та зверніться до Сервісного центру для перевірки.
- Для додаткового захисту доцільно встановити пристрій захисного відключення (ПЗВ) з номінальним струмом спрацьовування, що не перевищує 30 мА, у коло живлення ванної кімнати; при встановленні слід звернутися за консультацією до фахівця.
- Не розприскуйте засоби для укладки волосся якщо прилад включений.
- Прилад не призначений для використання особами (у тому числі дітьми) зі зниженими фізичними, сенсорними чи розумовими здібностями або за відсутності в них життєвого досвіду чи знань, якщо вони не знаходяться під наглядом чи не проінструктовані про використання приладу особою, що відповідає за їхню безпеку.
- Діти повинні знаходитися під наглядом задля недопущення ігор з приладом.
- У разі пошкодження кабелю живлення його заміну, задля запобігання небезпеці, повинен здійснювати виробник, сервісна служба чи подібний кваліфікований персонал.
- Не залишайте увімкнений прилад без нагляду.
- Не використовуйте приладдя, що не входить до комплекту поставки.
- Не переносьте фен за шнур чи петельку для підвішування.
- Не намагайтеся самостійно ремонтувати прилад або замінювати які-небудь деталі. При виявленні неполадок звертайтеся в найближчий Сервісний центр.
- Слідкуйте, щоб шнур живлення не торкався гострих крайок та гарячих поверхонь.
- Обладнання відповідає вимогам Технічного регламенту обмеження використання деяких небезпечних речовин в електричному та електронному обладнанні.
- Якщо виріб деякий час знаходився при температурі нижче 0°C, перед увімкненням його слід витримати у кімнаті не менше 2 годин.
- УВАГА:
- Стежте за тим, щоб у вентиляційні отвори не потрапляло волосся, пил чи пух.

- Не закривайте вхідні та вихідні повітряводи – двигун і нагрівальні елементи фена можуть згоріти.
- Обережно: під час роботи насадки дуже нагріваються!
- Виробник залишає за собою право без додаткового повідомлення вносити незначні зміни до конструкції виробу, що кардинально не впливають на його безпеку, працездатність та функціональність.

-  **УВАГА!** Не використовувати прилад поблизу ванних кімнат, басейнів або інших ємностей, що вміщують воду.
- Дата виробництва вказана на виробі та/або на упаковці, а також у супровідній документації.

ЕКСПЛУАТАЦІЯ

РОБОТА

- Повністю розмотайте кабель живлення.
- Надягніть насадку-сопло.
- Увімкніть фен в електромережу. Автоматично увімкнеться синє підсвічування з функцією іонізації
- Перемикачем встановіть бажаний режим.
 - ○ – вимк.;
 - ●● – гарячий потік повітря середньої сили для м'якого сушіння або укладання волосся;
 - ○○○ – потужний, теплий потік повітря для швидкого сушіння.
 - ●●● – потужний, гарячий потік повітря для моментального сушіння.

НАСАДКА-СОПЛО

- Ця насадка дозволяє звужувати й направляти потік повітря для сушіння окремих ділянок.

ХОЛОДНЕ ПОВІТРЯ

- Фен оснащений додатковою функцією «ХОЛОДНЕ ПОВІТРЯ». В цьому режимі можна швидко охолодити волосся, закріплюючи завивку: натисніть на кнопку на внутрішньому боці ручки, повітря автоматично стане холодним. Щоб повернутись у нормальний режим, натисніть на кнопку вправо.

ФУНКЦІЯ ІОНІЗАЦІЇ

- Іони, що автоматично генеруються феном, нейтралізують статичну електрику, яка іноді утворюється в масі волосся під час сушіння. Окрім цього, ця технологія сприяє зростанню ефективності препаратів з догляду за волоссям: волосся стає ще більш гладким, м'яким та блискучим.
- Завжди вимикайте фен з електромережі наприкінці роботи. Перш, ніж скласти фен на збереження, дайте йому декілька хвилин остигнути.

ОЧИЩЕННЯ ТА ДОГЛЯД


- Перед очищенням вимкніть фен з електромережі та дайте йому цілком остигнути.
- Щоб забезпечити свободну вентиляцію очищайте вентиляційні решітки нежорсткою щіткою.
- Протріть фен зовні вологою тканиною.
- Не використовуйте абразивні чистячі засоби.

- Просушіть фен та насадки м'яким сухим рушником.

ЗБЕРЕЖЕННЯ

- Дайте фену цілком остигнути та переконайтесь, що корпус не вологий.
- Щоб не пошкодити шнур, не намотуйте його на корпус.
- Зберігайте фен у прохолодному сухому



місці.  Цей символ на виробі, упаковці та/або в супровідній документації означає, що електричні та електронні вироби, а також батарейки, що були використані, не повинні викидатися разом із звичайними побутовими відходами. Їх потрібно здавати до спеціалізованих пунктів прийому.

- Для отримання додаткової інформації щодо існуючих систем збору відходів зверніться до місцевих органів влади.
- Належна утилізація допоможе зберегти цінні ресурси та запобігти можливому негативному впливу на здоров'я людей і стан навколишнього середовища, який може виникнути в результаті неправильного поводження з відходами.

ПАЙДАЛАНУ ЖӨНІНДЕГІ НҮСҚАУЛЫҚ

- Құрметті сатып алушы! SCARLETT сауда таңбасының өнімін сатып алғаныңыз үшін және біздің компанияға сенім артқаныңыз үшін Сізге алғыс айтамыз. Іске пайдалану нұсқаулығында суреттелген техникалық талаптар орындалған жағдайда, SCARLETT компаниясы өзінің өнімдерінің жоғары сапасы мен сенімді жұмысына кепілдік береді.
- SCARLETT сауда таңбасының бұйымын тұрмыстық мұқтаждар шеңберінде пайдаланған және іске пайдалану нұсқаулығында келтірілген пайдалану ережелерін ұстанған кезде, бұйымның қызмет мерзімі бұйым тұтынушыға табыс етілген күннен бастап 2 (екі) жылды құрайды. Аталған шарттар орындалған жағдайда, бұйымның қызмет мерзімі өндіруші көрсеткен мерзімнен айтарлықтай асуы мүмкін екеніне өндіруші тұтынушылардың назарын аударады.

ҚАУІПСІЗДІК ШАРАЛАРЫ

- Қолдану нұсқауын ықыласпен оқып шығыңыз.
- Алғаш рет іске қосар алдында бұйымда көрсетілген техникалық сипаттамалардың электр желісінің параметрлеріне сәйкес келетін-келмейтінін тексеріңіз.
- Осы Пайдалану нұсқауына сәйкес тек қана тұрмыстық мақсаттарда қолданылады. Құрал өнеркәсіптік қолдануға арналмаған.
- Фенмен жайдан тыс пайдаланбаңыз.
- Жабдықты тазалаудың алдында немесе Сіз оны қолданбасаңыз электр жүйесінен әрқашан сөндіріп тастаңыз.
- Құралды не бауды суға немесе басқа сұйықтықтарға батырмаңыз. Егер бұл жағдай болса, құрылғыны электр жүйесінен дереу сөндіріп тастаңыз және оны әрі қарай пайдаланбастан бұрын, жұмысқа қабілеттілігі

мен құралдың қауіпсіздігін білікті мамандарға тексертіңіз.

- Электр тоғының ұруына және жануға тап болмау үшін, құралды суға немесе басқа сұйықтықтарға батырмаңыз. Егер бұл жағдай болса, бұйымды ҰСТАМАҢЫЗ, оны электр жүйесінен дереу сөндіріп тастаңыз және сервис орталығына тексертіңіз.
- Қосымша қорғаныш үшін ванна бөлмесінің қорек тізбегіне 30 мА аспайтын іске қосылудың номиналды тогы бар қорғаныш ажырату құрылғысын (ҚАҚ) орнатқан дұрыс, орнатқанда кеңес алу үшін маманға жүгінген жөн.
- Жұмыс істеп тұрған құрылғының жанында шашты жайластыруға арналған заттарды бүркімеңіз.
- Дене, жүйке не болмаса ақыл-ой кемістігі бар, немесе осы құрылғыны қауіпсіз пайдалану үшін тәжірибесі мен білімі жеткіліксіз адамдардың (соның ішінде балалардың) қауіпсіздігі үшін жауап беретін адам қадағаламаса немесе аспапты пайдалану бойынша нұсқау бермесе, олардың бұл аспапты қолдануына болмайды.
- Балалар аспаппен ойнамауы үшін оларды үнемі қадағалап отыру керек.
- Қуат бауы бүлінген жағдайда, қатерден аулақ болу үшін оны ауыстыруды өндіруші, сервистік қызмет немесе соған ұқсас білікті қызметкерлер іске асыруға тиіс.
- Фенмен балаларға пайдалануға рұқсат етпеңіз.
- Бересі жинаққа енгізілмеген керек-жарақтарды қолданбаңыз.
- Фенді бауынан немесе ілге арналған ілмектен ұстап алып жүрмеңіз.
- Қоректену бауы зақымдалған құралды қолданбаңыз.
- Құрылғыны өз бетіңізше жөндеуге талпынбаңыз. Олқылықтар пайда болса жақын арадағы сервис орталығына апарыңыз.
- Қуат көзіне қосу сымы өткір жиектер мен ыстық заттарға тиіп тұрмауын қадағалаңыз.
- Егер бұйым біршама уақыт 0°C-тан төмен температурада тұрса, іске қосар алдында оны кем дегенде 2 сағат бөлме температурасында ұстау керек.

HAZAP:

- Ауа өтетін тесіктерге шаш, шаң немесе түбіттің түспеуін қадағалаңыз.
- Кіріс мен шығыс ауа өтерледі жаппаңыз – қозғалтқыш және феннің жылытқыш элементтері күйіп кетуі мүмкін.
- Сақ болыңыз, жұмыс кезінде саптама қатты қыздырылады!
- Өндіруші бұйымның қауіпсіздігіне, жұмыс өнімділігі мен жұмыс мүмкіндіктеріне түбегейлі әсер етпейтін болмашы өзгерістерді оның құрылмасына қосымша ескертпестен енгізу құқығын өзінде қалдырады.



ЕСКЕРТУ! Аспапты жуынатын бөлмелерге, бассейндерге және ішінде суы бар басқа ыдыстарға жақын жерде пайдалануға болмайды.

- Өндірілген күні өнімде және/немесе қорапта, сондай-ақ қосымша құжаттарда көрсетілген.

ЖҰМЫСЫ

- Қуат сымын түгелдей жазыңыз.
- Ұңғы қондырманы кигізіңіз.
- Фенді электр желісіне жалғаңыз. Иондау функциясы бар көк жарықтама шам автоматты түрде жанады
- Қосқыштың көмегімен қалаған режимді орнатыңыз.
 - ○ –өшіру;
 - ●● – шашты жұмсақ кептіруге немесе сәндеп жатқызуға арналған күші орташа ыстық ауа ағыны;
 - ○○○ – жылдам кептіруге арналған қуатты жылы ауа ағыны.
 - ●●● – қас-қағымда кептіруге арналған қуатты ыстық ауа ағыны.

ҚОНДЫРМА ҰҢҒЫ

- Бұл қондырма шаштың жекелеген бөліктерін кептіру үшін ауа ағынын тарылтуға және бағыттауға мүмкіндік береді.

СУЫҚ АУА

- Фен қосымша “СУЫҚ АУА” функциясымен жарақталған. Бұл режимде шашты жылдам суытып, бұйрасын бекітуге болады: саптың ішкі жағындағы түймені басыңыз, ауа автоматты түрде суыйды. Қалыпты режимге оралу үшін түймені тағы бір рет басыңыз.

ИОНДАУ ҚЫЗМЕТІ

- Шаш құрғатқыш фен автоматты түрде шығаратын иондар кейде шашты кептіру кезінде оның ішінде пайда болатын статикалық электр қуатын бейтараптандырады. Сонымен қатар бұл технология шаш күтіміне арналған препараттардың пәрменділігін арттыруға ықпалдасады: шаш әлдеқайда тегіс, жұмсақ әрі жылтыр бола түседі.
- Жұмысты аяқтағаннан кейін фенді электр жүйесінен әрқашан сөндіріп тастаңыз. Фенді сақтауға алып қоюдан бұрын, оған бірнеше минут суынуға мұрша беріңіз.


ТАЗАЛАУ ЖӘНЕ КҮТІМ

- Тазалаудың алдында электр жүйесінен фенді сөндіріп тастаңыз және оған толық суынуға мұрша беріңіз.
- Еркін желдету қамтамасыз ету үшін ауа қақпашысының торын жұмсақ щеткамен тазартыңыз.
- Феннің сыртын дымқыл матамен сүртіңіз.
- Қайрақты тазартқыш заттарды қолданбаңыз.
- Фен және саптамаларды жұмсақ құрғақ сүлгімен кептіріңіз.

САҚТАУ

- Фенге толық суынуна мұрша беріңіз және тұлға дымқыл емес екеніне көз жеткізіңіз.
- Бауға зақым келтірмеу үшін, оны тұлғаға орамаңыз.
- Фенді салқын құрғақ орында сақтаңыз.



-  Өнімдегі, қораптағы және/немесе қосымша құжаттағы осындай белгі

қолданылған электрлік және электрондық бұйымдар мен батареялар кәдімгі тұрмыстық қалдықтармен бірге шығарылмауы керек дегенді білдіреді. Оларды арнайы қабылдау бөлімшелеріне өткізу қажет.

- Қалдықтарды жинау жүйелері туралы қосымша мәліметтер алу үшін жергілікті басқару органдарына хабарласыңыз.
- Қалдықтарды дұрыс кәдеге жарату бағалы ресурстарды сақтауға және қалдықтарды дұрыс шығармау салдарынан адамның денсаулығына және қоршаған ортаға келетін теріс әсерлердің алдын алуға көмектеседі.

EST KASUTAMISJUHEND **OHUTUSNÕUANDED**

- Lugege käesolev kasutusjuhend tähelepanelikult läbi.
- Enne esimest sisselülitamist kontrollige, kas tootele märgitud tehnilised karakteristikud vastavad vooluvõrgu parameetritele.
- Antud seade on mõeldud ainult koduseks kasutamiseks, mitte tööstuslikuks kasutamiseks.
- Ärge kasutage seadet väljas.
- Eemaldage seade vooluvõrgust enne selle puhastamist ning ajaks, mil fooni ei kasutata.
- Ärge pange seadet ja juhet vette või teistesse vedelikesse. Kui seade on vette sattunud, eemaldage ta kohe vooluvõrgust ja pöörake Teeninduskeskusesse seadme töökorra ja ohutuse kontrollimiseks.
- Elektrilöögi saamise ja süttimise vältimiseks ärge asetage seadet vette ja teistesse vedelikesse. Kui seade on vette sattunud, **ÄRGE SEDA KATSUGE**, eemaldage lõikur kohe vooluvõrgust ja pöörduge teeninduskeskuse poole kontrollimiseks.
- Lisa kaitseks on otstarbekohane paigaldada vannitoa automaatse väljalülitamiseseadet (AV) nominaalse rakenduse tähtajaga, mis ei ületa 30 mA. Paigaldamisel tuleb pöörduda spetsialisti poole konsulteerimiseks.
- Ärge pihustage juuksehooldusvahendeid töötava seadme juures.
- Seadet ei tohi kasutada isikud (kaasa arvatud lapsed), kelle füüsilised, tunnetuslikud või vaimsed võimed on alanenud, või kellel puuduvad sellekohased kogemused ja teadmised, kui nad ei ole kontrolli all või kui neid ei ole juhendanud isik, kes vastutab nende ohutuse eest.
- Lapsed peavad olema kontrolli all, ärge lubage lastel seadmega mängida.
- Toitejuhtme vigastuse korral peab selle ohu vältimiseks asendama tootja, tema volitatud teeninduskeskus või muu analoogiline kvalifitseeritud personal.
- Ärge jätke töötavat seadet järelvalveta.
- Ärge kasutage lisaosi, mis ei kuulu antud seadme komplekti.
- Ärge kasutage fooni teisaldamiseks juhet või riputusaasa.
- Ärge püüdke antud seadet iseseisvalt remontida. Vea kõrvaldamiseks pöörduge lähima teeninduskeskuse poole.
- Jälgige seda, et juhe ei puutuks vastu teravaid servi ja kuumi pindu.

- Kui toode on olnud mõnda aega õhutemperatuuril alla 0 °C, tuleb hoida seda enne sisselülitamist vähemalt 2 tundi toatemperatuuril.
- **TÄHELEPANU:**
- Jälgige, et õhuavadesse ei satuks juukseid, tolmu, karvu.
- Ärge sulgege õhuavasid – fooni mootor ja kuumutuselemendid võivad läbi põleda.
- Olge ettevaatlik, lisaotsikud muutuvad kuumaks kasutamise käigus!
- Tootja jätab endale õiguse teha ilma täiendava teatamiseta toote konstruktsiooni ebaolulisi muudatusi, mis ei mõjuta selle ohutust, töövõimet ega funktsioneerimist.



- **TÄHELEPANU!** Mitte kasutada seadet vannide, basseinide või muude veemahutite läheduses.
- Tootmiskuupäev on ära toodud tootel ja/või pakendil, aga ka saatedokumentatsioonis.

KASUTAMINE

- Kerige toitejuhe täielikult lahti.
- Paigaldage düüsiotsik.
- Ühendage foon vooluvõrku. Automaatselt süttib sinine taustvalgus ioniseerimisfunktsiooniga.
- Seadke lülitiga soovitud režiim.
 - ○ – välja lülitatud;
 - ●● – keskmise jõuga kuum õhuvool juuste pehmeks kuivatamiseks või seadmiseks;
 - ○○○ – võimas soe õhuvool kiireks kuivatamiseks;
 - ●●● – võimas kuum õhuvool momentaalseks kuivatamiseks.

DÜÜSIOTSIK

- See otsik võimaldab ahendada ja suunata õhuvoolu eraldi juusteosade kuivatamiseks.

KÜLM ÕHK

- Foon on varustatud täiendava funktsiooniga KÜLM ÕHK. Selles režiimis on võimalik juukseid kiiresti jahutada, tugevdades lokke. Vajutage nupule käepideme sisepoolel ning õhk muutub automaatselt külmaks. Normaalsesse režiimi tagasipöördumiseks vajutage lihtsalt veel kord nupule.

IONISEERIMISFUNKTSIOON

- loonid, mida foon automaatselt genereerib, neutraliseerivad staatilise elektri, mis tekib mõnikord juustes nende kuivatamise ajal. Lisaks tõhustab see tehnoloogia juuksehooldusvahendite toimet: juuksed muutuvad siledamateks, pehmemateks ja läikivamateks
- Eemaldage foon vooluvõrgust pärast selle kasutamist. Enne fooni hoiukohta panemist, laske sel maha jahtuda.

PUHASTUS JA HOOLDUS

- Enne puhastamist eemaldage foon vooluvõrgust ning laske sellel maha jahtuda.
- Õhu vaba liikumise tagamiseks puhastage õhutakistajate restid pehme harjaga.
- Puhastage foon väljastpoolt niiske riidega.
- Ärge kasutage abrasiivseid puhastusvahendeid.
- Kuivatage foon ja otsik pehme käterätiga.

HOIDMINE

- Laske fõonil maha jahtuda ja veenduge, et korpus ei ole märg.
- Juhtme vigastamise vältimiseks ärge kerige seda korpuse ümber.



- Hoidke fõon jahedas kuivas kohas. Antud sümbol tootel, pakendil ja/või saatedokumentatsioonis tähendab, et kasutatud elektrilisi ja elektroonilisi tooteid ja patareisid ei tohi ära visata koos tavaliste olmejäätmetega. Need tuleb anda ära spetsialiseeritud vastuvõtupunktidesse.
- Täiendava informatsiooni saamiseks olemasolevatest jäätmete kogumise süsteemidest pöörduge kohalike võimuorganite poole.
- Õige utiliseerimine aitab hoida kokku hinnalisi ressursse ning ennetada võimalikku negatiivset mõju inimeste tervisele ja ümbritseva keskkonna olukorrale, mis võib tekkida jäätmete ebaõige käitlemise tulemusel.

LV LIETOŠANAS INSTRUKCIJA DROŠĪBAS NOTEIKUMI

- Uzmanīgi izlasiet ekspluatācijas instrukciju.
- Pirms pirmās ieslēgšanas pārbaudiet, vai tehniskie parametri, kas norādīti uz izstrādājuma, atbilst elektrotīkla parametriem.
- Izmantot tikai sadzīves vajadzībām, atbilstoši Lietošanas instrukcijai. Ierīce nav paredzēta rūpnieciskai izmantošanai.
- Neizmantojiet ārpus telpām.
- Vienmēr atvienojiet ierīci no elektrotīkla pirms tās tīrīšanas, vai arī tad, ja Jūs to neizmantojat.
- Neizvietojiet ierīci vai elektrovadu ūdenī vai kādā citā šķīdumā. Ja tas ir noticis nekavējoties atslēdziet to no elektrotīkla un pirms turpināt ierīces lietošanu, pārbaudiet tās darba spējas un drošību pie kvalificētiem speciālistiem.
- Lai izvairītos no elektrostrāvas trieciena vai aizdegšanās, negremdējiet ierīci ūdenī vai kādā citā šķīdumā. Ja tas ir noticis NEAIZTIECIET ierīci nekavējoties atslēdziet to no elektrotīkla un dodieties uz tuvāko servisa centru ierīces pārbaudei.
- Papildu aizsardzībai būtu lietderīgi vannas istabas barošanas ķēdē uzstādīt aizsargizslēgšanas ierīci ar nominālu iedarbes strāvu, kas nepārsniedz 30 mA; lai veiktu uzstādīšanu, ieteicams konsultēties ar speciālistu.
- Ierīces darbības laikā neizsmidziniet nekādus matu veidošanas līdzekļus.
- Ierīce nav paredzēta izmantošanai personām (ieskaitot bērnus) ar pazeminātām fiziskām, sensoriskām vai intelektuālām spējām, kā arī personām bez dzīves pieredzes vai zināšanām, ja viņas nekontrolē vai nav instruējusi ierīces lietošanā persona, kura atbild par viņu drošību
- Bērni ir jākontrolē, lai nepieļautu spēlēšanos ar ierīci
- Barošanas vada bojājuma gadījumā, drošības pēc, tā nomaiņa jāuztic ražotājam, servisa dienestam vai analogiskam kvalificētam personālam

- Nekad neatstājiet ieslēgtu ierīci bez uzraudzības.
- Neizmantojiet piederumus, kas neietilpst ierīces komplektā.
- Nepārnēsājiet fēnu aiz vada vai pakāršanas cilpiņas.
- Necentieties patstāvīgi labot ierīci vai nomainīt jebkādas detaļas. Ierīces bojājuma gadījumā dodieties uz tuvāko Servisa centru.
- Sekojiet, lai elektrovads nepieskartos klāt asām malām un karstām virsmām.
- Jeigu gaminys kai kurį laiką buvo laikomas žemesnėje nei 0 °C temperatūroje, prieš įjungdami prietaisą palaikykite jį kambario temperatūroje ne mažiau kaip 2 valandas.
- **UZMANĪBU:**
- Sekojiet līdzi, lai gaisa atvērumos neiekļūtu mati, putekļi vai pūkas.
- Neaiztaisiet ienākošās un izejošās gaisa plūsmas atveres, motors un sildīšanas elementi var pārdegt.
- Esiet uzmanīgi, darbības laikā ierīces uzgaļi stipri uzkarst.
- Ražotājs patur sev tiesības bez papildu brīdinājuma ieviest izstrādājuma konstrukcijā nelielas izmaiņas, kas būtiski neietekmē tā drošību, darbspēju un funkcionalitāti.



- **UZMANĪBU!** Neizmantojiet ierīci vannas istabu, baseinu un citu ūdenstilpņu tuvumā.
- Ražošanas datums ir norādīts uz izstrādājuma un/vai iepakojuma, kā arī pavaddokumentos.

DARBĪBA

- Pilnīgi iztīniet barošanas vadu.
- Uzlieciet sprauslas uzliktni.
- Pievienojiet fēnu elektrotīklam. Automātiski ieslēgsies zilais apgaismojums ar jonizācijas funkciju.
- Ar pārslēgu uzstādiat vēlamo režīmu.
 - ○ – izslēgts;
 - ●● – vidēji spēcīga karstā gaisa plūsma matu saudzīgai žāvēšanai vai ievēdošanai;
 - ○○○ – spēcīga siltā gaisa plūsma ātrai žāvēšanai.
 - ●●● – spēcīga karstā gaisa plūsma momentānai žāvēšanai.

SPRAUSLAS UZLIKTNIS

- Šis uzliktnis ļauj sašaurināt un virzīt gaisa plūsmu atsevišķu vietu žāvēšanai.

AUKSTAIS GAISS

- Fēns ir aprīkots ar papildu AUKSTĀ GAISA funkciju. Šajā režīmā var ātri atdzēsēt matus, nostiprinot cirtojumu: piespiediet pogu, kas atrodas roktura iekšpusē, un gaiss automātiski kļūs auksts. Lai atgrieztos normālajā režīmā, piespiediet šo pogu vēlreiz.

JONIZĀCIJAS FUNKCIJA

- Joni, kurus automātiski ģenerē fēns, neitralizē statisko elektrību, kas dažreiz veidojas matu masā to žāvēšanas procesā. Turklāt šī tehnoloģija veicina matu kopšanas preparātu efektivitātes uzlabošanu: mati kļūst vēl gludāki, mīkstāki un spīdīgāki.
- Vienmēr atvienojiet fēnu no elektrotīkla uzreiz pēc izmantošanas. Pirms novietot fēnu glabāšanai, ļaujiet tam pāris minūtes atdzist.

TĪRĪŠANA UN APKOPE

- Pirms fēna tīrīšanas atslēdziet to no elektrotīkla un ļaujiet tam pilnībā atdzist.
- Lai nodrošinātu brīvu ventilāciju, tīriet gaisa iesūkšanas atvērumu ar mīkstu birstīti.
- Notīriet fēna korpusu ar mitru lupatiņu.
- Neizmantojiet abrazīvus tīrīšanas līdzekļus.
- Noslaukiet fēnu un uzgaļus ar mīkstu un sausu dvieli.

GLABĀŠANA

- Ļaujiet fēnam pilnībā atdzist un pārliecinaties, ka tas nav mitrs.
- Lai nebojātu elektrovadu neuztiniet to uz fēna korpusa.
- Glabājiet fēnu vēsa, sausā vietā.



- Šis simbols uz izstrādājuma, iepakojuma un/vai pavaddokumentiem nozīmē, ka nolietotus elektro- vai elektroniskos izstrādājumus un baterijas nedrīkst izmest kopā ar parastajiem sadzīves atkritumiem. Tie ir jānodod specializētajos pieņemšanas punktos.
- Lai iegūtu papildu informāciju par esošajām atkritumu savākšanas sistēmām, vērsieties vietējā pašvaldībā.
- Pareiza utilizācija palīdzēs saglabāt vērtīgus resursus un novērst iespējamo negatīvo ietekmi uz cilvēku veselību un apkārtējās vides stāvokli, kas var rasties nepareizas rīkošanās ar atkritumiem rezultātā.

VARTOTOJO INSTRUKCIJA SAUGUMO PRIEMONĒS

- Atidzīai perskaitykite šią instrukciją.
- Prieš įjungdami prietaisą pirmą kartą įsitikinkite, ar prietaiso etiketėje nurodytos techninės charakteristikos atitinka tinklo parametrus.
- Prietaisą naudokite tik buitiniams tikslams laikydamiesi Vartotojo instrukcijos nurodymų. Prietaisas nėra skirtas pramoniniam naudojimui.
- Naudokite plaukų džiovintuvą tik patalpose.
- Prieš valydami prietaisą bei jo nesinaudodami visada išjunkite jį iš elektros tinklo.
- Nenardinkite prietaiso ir maitinimo laidų į vandenį bei kitus skysčius. Įvykus tokiai situacijai, nedelsdami išjunkite jį iš elektros tinklo ir kreipkitės į kvalifikuotus specialistus prietaiso veikimui bei saugumui patikrinti.
- Norėdami išvengti nutrenkimo elektros srove ar gaisro pavojaus, nenardinkite prietaiso į vandenį bei kitus skysčius. Įvykus tokiai situacijai, NELIESDAMI prietaiso, nedelsdami išjunkite jį iš elektros tinklo ir kreipkitės į Serviso centrą.
- Norėdami papildomai apsaugoti prietaisą, galite įmontuoti į vonios kambario elektros grandinę apsauginio išjungimo įrenginį (AIJ), turintį nominalią suveikimo elektros srovę, neviršijančią 30 mA; šiam veiksmui atlikti kreipkitės konsultacijos į specialistą.
- Prietaisui veikiant nepurškite ant plaukų šukuosenos formavimo priemonių.
- Prietaisas nėra skirtas naudoti fizinę, jutiminę ar protinę negalią turintiems asmenims (įskaitant vaikus) ar patirties ir žinių neturintiems

asmenims, jei jų neprižiūri ar jų dėl eksploatavimo neinstrukuoja už prietaiso saugą atsakingas asmuo.

- Vaikus reikia prižiūrėti, kad jie nežaistų prietaisu.
- Pažeistą maitinimo laidą, siekiant išvengti pavojaus, turi pakeisti gamintojas, techninės priežiūros tarnyba ar kvalifikuotas personalas.
- Nepalikite įjungto prietaiso be priežiūros.
- Nenaudokite neįveikiančių į prietaiso komplektą reikmenų.
- Nenešiokite prietaiso už laidą arba pakabinimo kilpelę.
- Nebandykite savarankiškai remontuoti prietaiso arba keisti jo detales. Atsiradus gedimams kreipkitės į artimiausią Serviso centrą.
- Pasirūpinkite, kad maitinimo laidas nelieštų aštrių kraštų ir karštų paviršių.
- Jeigu gaminys kai kurį laiką buvo laikomas žemesnėje nei 0 °C temperatūroje, prieš įjungdami prietaisą palaikykite jį kambario temperatūroje ne mažiau kaip 2 valandas.
- DĖMESIO:
- Pasirūpinkite, kad į ortakių angas nepatektų plaukai, dulkės arba pūkai.
- Neuždenkite įeinančias ir išeinančias ortakių angas, nes kitaip variklis ir šildymo elementai gali sudegti.
- Būkite atsargūs, prietaisui veikiant antgaliai labai įkaista!
- Gamintojas pasilieka teisę be atskiro perspėjimo nežymiai keisti įrenginio konstrukciją išsaugant jo saugumą, funkcionalumą bei esmines savybes.



- DĖMESIO! Nenaudokite prietaiso vonios kambaryje, baseine bei šalia kitų vandens šaltinių.
- Gamybos data nurodyta ant gaminio ir (arba) pakuotėje, taip pat lydinčioje dokumentacijoje.

NAUDOJIMAS

- Pilnai ištraukite maitinimo laidą.
- Uždėkite antgalį - tūtą.
- Prijunkite fėną prie elektros maitinimo tinklo. Automatiškai įsijungs mėlynas apšvietimas su jonizavimo funkcija
- Jungiklį nustatykite reikiamu režimu.
 - ○ – išj.;
 - ●● – vidutinio stiprumo karštas oro srautas minkštam džiovinimui arba plaukų šukuosenai;
 - ○○○ – stiprus karštas oro srautas greitam džiovinimui.
 - ●●● – stiprus ir karštas oro srautas momentiniam džiovinimui.

ANTGALIS - TŪTA

- Šis antgalis leidžia džiovinti ir nukreipti oro srautą į atskiras vietas.

ŠALTAS ORO SRAUTAS

- Fėne sumontuota papildoma „Šaltas oras“ funkcija. Šiuo režimu galima greitai atvėsinti plaukus, sustiprinant supynimą: paspauskite vidinės rankenėlės dalies mygtuką, oras automatiškai taps šaltas. Norint grįžti į normalų režimą, tiesiog paspauskite mygtuką dar kartą.

JONIZACIJOS FUNKCIJA

- Plaukų džiovintuvą automatiškai skleidžia jonus, neutralizuojančius statinę elektrą, kuri kartais susidaro džiovinant plaukus. Be to, ši technologija

leidžia padidinti plaukų priežiūros preparatų efektyvumą: plaukai pasidaro dar lygesni, minkštesni bei blizgantys.

- Baigę darbą, visada išjunkite plaukų džiovintuvą iš elektros tinklo. Prieš padėdami prietaisą saugoti palaukite, kol jis visiškai atvės.

VALYMAS IR PRIEŽIŪRA

- Prieš valydami plaukų džiovintuvą išjunkite jį iš elektros tinklo ir leiskite jam visiškai atvėsti.
- Laisvai oro cirkuliacijai parūpinti valykite prietaiso groteles minkštu šepetėliu.
- Nuvalykite plaukų džiovintuvą iš išorinės pusės drėgnu audiniu.
- Nenaudokite šveitimo valymo priemonių.
- Sausai nuvalykite plaukų džiovintuvą ir antgalius minkštu sausu rankšluosčiu.

SAUGOJIMAS

- Leiskite plaukų džiovintuvui visiškai atvėsti ir įsitikinkite, kad jo korpusas yra sausas.
- Norėdami išvengti elektros laido pažeidimų, nevyniokite jo aplink korpusą.
- Laikykite plaukų džiovintuvą sausoje vėsioje vietoje.



- Šis simbolis ant gaminio, pakuotėje ir (arba) lydinčioje dokumentacijoje reiškia, kad naudojami elektriniai ir elektroniniai gaminiai bei baterijos neturėtų būti išmetami (išmestos) kartu su įprastinėmis buitinėmis atliekomis. Juos (jas) reikėtų atiduoti specializuotiems priėmimo punktam.
- Norint gauti papildomos informacijos apie galiojančias atliekų surinkimo sistemas, kreipkitės į vietines valdžios institucijas.
- Teisingai utilizuojant atliekas, sutaupysite vertingų išteklių ir apsaugosite žmonių sveikatą ir aplinką nuo neigiamo poveikio, galinčio kilti netinkamai apdorojant atliekas.

HASZNALATI UTASÍTÁS


FONTOS BIZTONSÁGI INTÉZKEDÉSEK

- Kérjük, figyelmesen olvassa el a Kezelési útmutatót.
- Első használat előtt ellenőrizze, megfelelnek-e a terméken feltüntetett műszaki adatok a villamos hálózat adatainak.
- Csak otthoni használatra, ne használja nagyüzemi célra.
- Szabadban használni tilos!
- Tisztítás előtt és használaton kívül a csatlakozót mindig húzza ki a falból.
- Ne merítse a készüléket és a vezetékét vízbe vagy más folyadékba. Hogyha ez megtörtént, azonnal áramtalanítsa a készüléket és, mielőtt újra használná azt, ellenőrizze a készülék munkaképességét és biztonságát szakképzett szerelő segítségével.
- Áramütés, elektromos tüzek elkerülése érdekében ne merítse a készüléket vízbe, vagy egyéb folyadékba. Ha ez megtörtént, NE FOGJA MEG A KÉSZÜLÉKET, azonnal áramtalanítsa azt és forduljon szervizhez.
- Kiegészítő védőintézkedésként célszerű max. 30 mA névleges áramnál működő lekapcsoló-készülék telepítése a fürdőszoba

tápáramkörébe. Telepítéskor forduljon szakértőhöz.

- Ne használjon aeroszolos készítményeket, spray-ket a hajszárító működése közben.
- Ne használják a készüléket fizikai-, érzelmi-, illetve szellemi fogyatékos személyek, vagy tapasztalattal, elegendő tudással nem rendelkező személyek (beleértve a gyerekeket) felügyelet nélkül, vagy ha nem kaptak a készülék használatával kapcsolatos instrukciót a biztonságukért felelős személytől.
- A készülékkel való játszás elkerülése érdekében tartsa a gyerekeket felügyelet alatt.
- Ne hagyja bekapcsolva a hajszárítót.
- Ne használjon kiegészítő nem tartozó tartozékot.
- Ne szállítsa a hajszárítót akasztónál, vezetéknel fogva.
- A vezeték meghibásodása esetén - veszély elkerülése érdekében – annak cseréjét végeztesse a gyártóval vagy a gyártó által meghatalmazott szervizzel ill. szakemberrel.
- Ne próbálja egyedül javítani a készüléket, cserélni az alkatrészeket. Forduljon a közeli szervizbe.
- Figyeljen, hogy a vezeték ne érintkezzen éles, forró felülettel.
- Amennyiben a készüléket valamennyi ideig 0 °C-nál tárolták, bekapcsolása előtt legalább 2 órán belül tartsa szobahőmérsékleten.
- FIGYELEM:
- Figyeljen arra, hogy a légvezető nyílások ne tömődjenek el hajjal, porral, pihével.
- Ne zárja el a légszívót, légfúvót, mert kiéghet a motor, vagy a készülék melegítőeleme.
- Legyen óvatos – működés közben a hajszárító tartozékai erősen melegednek!
- A gyártónak jogában áll értesítés nélkül másodrendű módosításokat végezni a készülék szerkezetében, melyek alapvetően nem befolyásolják a készülék biztonságát, működőképességét, funkcionalitását.



-  FIGYELEM! Ne használja a készüléket fürdőszoba, uszoda, és egyéb víztárolók közelében.
- A gyártási idő a terméken és/vagy a csomagoláson, illetve a kísérő dokumentumokban található.

MŰKÖDÉS

- Tekerje le teljesen a tápvezetékét.
- Helyezze fel a fúvóka rátétet.
- Áramosítsa a hajszárítót. Automatikusan bekapcsol a kék színű háttérvilágítás ionizáció funkcióval.
- A váltógomb segítségével állítsa be a kívánt üzemmódot.
 - ○ – kikapcs.;
 - ●● – közepes erejű forró légáramlat finom szárításhoz és hajberakáshoz;
 - ○○○ – erőteljes meleg levegő gyors szárításhoz,
 - ●●● – erőteljes, forró levegő azonnali hajszárításhoz.

FÚVÓKA-RÁTÉT

- A rátét segítségével leszűkül a légáramlás, ami lehetőséget nyújt irányítani a légáramlást egyes hajterület szállítására céljából.

HIDEG LEVEGŐ

- A hajszárító HIDEG LEVEGŐ funkcióval van ellátva. Ennél az üzemmódnál lehetőség nyílik gyorsan lehűteni a haját, rögzítve a berakást: nyomja meg a fogantyú belső oldalán lévő gombot, a levegő automatikusan hideggé válik. Normál üzemmódra való áttérés érdekében nyomja meg a gombot újból.

IONIZÁLÁS-FUNKCIÓ

- A hajszárító által automatikusan termelt ionok neutralizálják a statikus áramot, amely időnként képződik a hajban hajszárítás közben. Ezen kívül, ez a technológia növeli a hajápoló termékek hatékonyságát: a haj még simábbá, selymesebbé és csillogóbbá válik.
- Használat után mindig áramtalanítsa a készüléket. Mielőtt eltenné a hajszárítót, hagyja néhány percig hűlni.

TISZTÍTÁS ÉS KARBANTARTÁS

- Mindig áramtalanítsa és hagyja teljesen kihűlni a hajszárítót tisztítás előtt.
- Száraz puha kefével távolítsuk el a port és a haját a védőrácsról, hogy biztosítsuk a megfelelő légáramlást. Törölje meg a hajszárító külső felületét nedves törülközővel.
- Törölje meg a hajszárító külső felületét nedves törülközővel.
- Ne használjon súrolószert. Törölje szárazra a tartozékokat és a hajszárítót.

TÁROLÁS

- Bizonyosodjon meg róla, hogy a hajszárító teljesen száraz, és lehűlt.
- A vezeték ne tekerje a készülék köré, mert sérüléshez vezethet.
- Tárolja a hajszárítót száraz, hűvös helyen.



- Ez a jel a terméken, csomagoláson és/vagy kísérő dokumentumokon azt jelenti, hogy ezeket a használt villamos és elektronikus termékeket és elemeket tilos az általános háztartási hulladékkal kidobni. E tárgyakat speciális befogadó pontokban kell leadni.
- A hulladékbecfogadó rendszerrel kapcsolatos kiegészítő információért forduljon a helyi illetékes hatósághoz.
- A megfelelő hulladékkezelés segít megőrizni az értékes erőforrásokat és megelőzheti az olyan esetleges negatív hatásokat az emberi egészségre és a környezetre, amelyek a nem megfelelő hulladékkezelés következtében felmerülhetnek fel.

RO MANUAL DE UTILIZARE MÁSURIILE DE SIGURANȚĂ

- Cititiți cu atenție aceste instrucțiuni înainte de a utiliza aparatul pentru a evita defecțiunile în timpul utilizării.
- Înainte de prima conectare, verificați dacă caracteristicile tehnice indicate pe produs corespund parametrilor rețelei electrice.

- Manipularea necorespunzătoare poate duce la deteriorarea produsului, pagube materiale și poate cauza daune sănătății utilizatorului. A se utiliza doar în scopuri de utilizare casnică. Aparatul nu este destinat pentru uz comercial.
- Nu folosiți un uscător de păr în aer liber.
- Dacă aparatul nu se utilizează, deconectați-l de fiecare dată de la rețeaua electrică.
- În cazul folosirii aparatului în camera de baie, trebuie să-l deconectați de la rețea după utilizare, întrucât proximitatea apei prezintă pericol, chiar dacă aparatul este deconectat.
- În scopul evitării electrocutării, nu introduceți aparatul sau cablul de alimentare în apă sau alte lichide. Dacă aceasta a avut loc, NU ATINGEȚI aparatul, deconectați-l imediat de la rețeaua electrică și adresați-vă la Centrul de reparații pentru verificare.
- Pentru siguranță suplimentară se recomandă instalarea unui dispozitiv de curent rezidual (DCR) cu declanșare nominală, care nu depășește 30 mA, în cadrul circuitului electric al camerei de baie; pentru instalare trebuie să vă adresați unui specialist autorizat.
- Nu pulverizați substanțe pentru aranjarea părului în timpul funcționării aparatului.
- Aparatul nu este destinat persoanelor (inclusiv copiilor) cu capacități fizice, senzoriale și mintale reduse sau dacă ele nu posedă experiență de viață sau cunoștințe, dacă ele nu sunt supravegheate sau instruite privitor la utilizarea aparatului de persoană, responsabilă de siguranța lor.
- Supravegheați copiii pentru a nu le permite jocul cu aparatul.
- Pentru a preveni situațiile periculoase, în cazul deteriorării cablului de alimentare, este necesar ca acesta să fie înlocuit de producător, centrul de reparații sau de personalul similar calificat.
- Nu lăsați aparatul conectat fără supraveghere.
- Nu folosiți accesorii, care nu fac parte din setul acestui aparat.
- Nu transportați un uscător de păr sau bucla de cordon pentru agățat.
- Nu încercați să reparați aparatul de sine stătător. În cazul detectării unor defecte, adresați-vă la cel mai apropiat Centru de reparații.
- Asigurați-vă că cablul electric nu se atinge de margini ascuțite și de suprafețe fierbinți.
- Dacă aparatul a fost expus unei temperaturi mai mici de 0°C pentru o anumită perioadă, este necesar să-l aduceți la temperatura încăperii timp de cel puțin 2 ore.
- ATENȚIE:
- Asigurați-vă că în găurile pentru aer nu sunt fire de păr, praf sau puf.
- Nu acoperiți găurile pentru intrarea și ieșirea aerului, pentru că motorul și elementele de încălzire ale uscătorului de păr ar putea să ardă.
- Producătorul își rezervă dreptul de a introduce fără notificare prealabilă mici modificări în construcția produsului, care nu influențează semnificativ siguranța, capacitatea de funcționare și performanța acestuia.



- **ATENȚIE!** Nu folosiți aparatul în apropierea camerelor de baie, bazinelor sau altor recipiente care conțin apă.
- Data fabricării este indicată pe produs și/sau pe ambalaj, precum și pe documentele însoțitoare.

UTILIZAREA

- Derulați complet cablul de alimentare.
- Atașați duza-concentrator.
- Conectați uscătorul la rețeaua electrică. Automat se va conecta iluminarea albastră cu funcția de ionizare.
- Cu ajutorul comutatorului setați regimul dorit.
 - ○ – deconectare;
 - ●● – flux de aer fierbinte de putere medie pentru uscare fină sau aranjare a părului;
 - ○○○ – flux de aer puternic și cald pentru uscare rapidă.
 - ●●● – flux de aer puternic și fierbinte pentru uscare momentană.

DUZĂ-CONCENTRATOR

- Această duză înlesnește comprimarea și direcționarea fluxului de aer pentru uscarea anumitor zone.

AER RECE

- Uscătorul este dotat cu funcția suplimentară „AER RECE”. Acest regim este potrivit pentru răcirea rapidă a părului, consolidând coafura: apăsați butonul de pe partea interioară a mânerului și aerul va deveni rece în mod automat. Pentru a reveni la regim normal, este suficient să apăsați butonul încă o dată.

FUNCȚIA DE IONIZARE

- Ionii, generați automat de uscătorul de păr, neutralizează electricitatea statică, care uneori se formează în masa de păr în timpul uscării. Mai mult ca atât, această tehnologie contribuie la mărirea eficienței preparatelor pentru îngrijirea părului, păstrează echilibrul de hidratare a structurii părului, care devine și mai neted, moale și strălucitor.
- Întotdeauna deconectați uscătorul de păr de la rețeaua electrică după utilizare. Înainte de a pune uscătorul de păr la păstrare, lăsați-l să se răcească timp de câteva minute.


CURĂȚAREA ȘI ÎNTREȚINEREA

- Înainte de curățarea uscătorului, scoateți-l din priză și lăsați-l să se răcească complet.
- Nu folosiți soluții de curățare abrazive.
- Se recomandă periodic de scos grilajul pentru aer în scopul curățării acestuia.
- Scoateți grilajul și curățați-l cu o perie, iar apoi instalați grilajul la loc.

PĂSTRAREA

- Lăsați uscătorul de păr să se răcească complet și asigurați-vă că carcasa lui nu este umezită.
- Pentru evitarea deteriorării cablului, nu-l înfășurați pe carcasă.
- Păstrați uscătorul într-un loc răcoros și uscat.



-  Simbolul dat pe produs, ambalaj și/sau documentele însoțitoare înseamnă că aparatele electrice și electronice, și bateriile uzate nu

trebuie aruncate împreună cu deșeurile menajere. Acestea trebuie duse la punctele de colectare specializate.

- Adresați-vă la autoritățile locale pentru a obține informații suplimentare referitor la sistemele existente de colectare a deșeurilor.
- Reciclarea corectă va contribui la păstrarea resurselor valoroase și la prevenirea posibilelor efecte negative asupra sănătății oamenilor și a mediului înconjurător, care ar putea apărea în rezultatul reciclării incorecte a deșeurilor.

PL INSTRUKCJA OBSŁUGI ŚRODKI BEZPIECZEŃSTWA

- Uważnie przeczytaj Instrukcję Obsługi.
- Przed pierwszym włączeniem należy sprawdzić, czy dane techniczne podane na wyrobie są zgodne z parametrami prądu elektrycznego.
- Używać tylko do celów domowych zgodnie z tą Instrukcją Obsługi. Nie jest urządzeniem do zastosowania w przemyśle.
- Nie używaj suszarki do włosów na zewnątrz pomieszczenia.
- Zawsze odłączaj zasilanie sieciowe, gdy urządzenie nie jest używane lub przed czyszczeniem.
- Podczas korzystania z urządzenia w łazience, należy odłączyć go od sieci po użyciu, gdyż bliskość wody stanowi zagrożenie, nawet gdy urządzenie jest wyłączone.
- Aby uniknąć porażenia prądem elektrycznym i pożaru, nie wolno zanurzać urządzenia i przewodu zasilającego w wodzie lub innej cieczy. Jeśli tak się stało, NIE CHWYTAJ wyrobu, natychmiast odłącz go od źródła zasilania prądem elektrycznym i skontaktuj się z Punktem Serwisowym w celu sprawdzenia.
- Dla dodatkowej ochrony zaleca się ustawić wyłącznik różnicowoprądowy (RCD) o znamionowym prądzie zadziałania nie przekraczającym 30 mA do obwodu zasilania łazienki; podczas instalacji należy zasięgnąć porady specjalisty.
- Nie należy rozpylać środków do stylizacji włosów przy pracującym urządzeniu.
- Urządzenie nie jest przeznaczone do użytku przez osoby (w tym dzieci) o ograniczonych możliwościach fizycznych, zmysłowych lub umysłowych albo, w przypadku braku doświadczenia lub wiedzy, jeśli nie znajdują się one pod nadzorem lub nie poinstruowane na temat korzystania z urządzenia przez osobę odpowiedzialną za ich bezpieczeństwo.
- Dzieci powinny być nadzorowane, aby zapobiec grze z urządzeniem.
- Jeżeli przewód zasilający ulegnie uszkodzeniu, to powinien on być wymieniony u wytwórcy lub w specjalistycznym zakładzie naprawczym albo przez wykwalifikowaną osobę.
- Nie zostawiaj włączonego urządzenia bez nadzoru.
- Nie należy używać akcesoriów, które nie są dołączone do zestawu wraz z urządzeniem.
- Nie przenoś suszarki do włosów za przewód lub pętelkę do zawieszania.
- Serwisowy bądź podobny wykwalifikowany personel.

- Nie należy samodzielnie naprawiać ani wymieniać żadnej części urządzenia. W przypadku wykrycia usterek należy skontaktować się z najbliższym Punktem Serwisowym.
- Należy uważać, aby przewód zasilający nie dotykał ostrych krawędzi i gorących powierzchni.
- Jeśli urządzenie przez jakiś czas znajdowało się w temperaturze poniżej 0°C, przed włączeniem musi być przechowywane w temperaturze pokojowej nie krócej niż w ciągu 2 godzin.

UWAGA:

- Należy uważać, aby do otworów zapewniających przepływ powietrza nie trafiały włosy, kurz lub puch.
- Nie zamykaj wlotowych i wylotowych przewodów powietrznych – silnik i elementy grzejne suszarki mogą się spalić.
- Uważaj, urządzenie mocno nagrzewa się podczas pracy.
- Producent zastrzega sobie prawo, bez dodatkowego powiadomienia, do wprowadzania drobnych zmian w konstrukcji wyrobu, które zupełnie nie wpływają na jego bezpieczeństwo, sprawność ani funkcjonalność.



UWAGA! Nie używaj urządzenia w pobliżu łaźni, basenów lub innych zbiorników zawierających wodę.

- Data produkcji podana na wyrobie i/lub na opakowaniu, a także w dołączonej dokumentacji.

PRACA

- Rozwiń całkowicie przewód zasilający.
- Załóż końcówkę koncentrator.
- Podłącz suszarkę do sieci elektrycznej. Automatycznie włącza się niebieskie podświetlenie z funkcją jonizacji.
- Za pomocą przełącznika ustaw żądany tryb pracy.
 - ○ – wył.;
 - ●● – gorący strumień powietrza o średniej mocy do łagodnego suszenia bądź stylizacji włosów;
 - ○○○ – mocny, ciepły strumień powietrza do szybkiego suszenia;
 - ●●● – mocny, gorący strumień powietrza do natychmiastowego suszenia.

KOŃCÓWKA KONCENTRATOR

- Ta końcówka pozwala zwężać i kierować strumień powietrza do suszenia poszczególnych okolic.

ZIMNE POWIETRZE

- Suszarka do włosów jest wyposażona w dodatkową opcję "ZIMNE POWIETRZE". Możesz używać tego trybu do szybkiego chłodzenia włosów podczas utrwalania zawijanych włosów: naciśnij przycisk na wewnętrznej części rękojeści, automatycznie będzie doprowadzane zimne powietrze. Aby powrócić do trybu normalnego, po prostu naciśnij przycisk jeszcze raz.

FUNKCJA JONIZACJI

- Jony, automatycznie generowane przez suszarkę, neutralizują ładunki elektrostatyczne, które czasami powstają w masie włosów

podczas suszenia. Ponadto, technologia ta przyczynia się do zwiększenia skuteczności preparatów do pielęgnacji włosów, utrzymuje nawilżenie struktury włosa, włosy stają się bardziej gładkie, miękkie i lśniące.

CZYSZCZENIE I KONSERWACJA

- Przed rozpoczęciem czyszczenia należy odłączyć suszarkę do włosów od zasilania i pozostawić do całkowitego ostygnięcia.
- Dla zapewnienia swobodnej wentylacji czyścić kratki wlotu powietrza opłock szczotką.
- Przetrzyj suszarkę do włosów na zewnątrz wilgotną ściereczką.
- Nie należy używać środków ściernych.
- Suszenie suszarkę do włosów i końcówki miękkie suchym ręcznikiem.

PRZECHOWYWANIE

- Oczekaj do całkowitego schłodzenia się suszarki i upewnij się, że obudowa nie jest wilgotna.
- Aby nie uszkodzić przewodu, nie nawijaj go na obudowę
- Przechowuj suszarkę do włosów w chłodnym i suchym miejscu.



- Ten symbol umieszczony na wyrobie, opakowaniu i/lub dołączonej dokumentacji oznacza, że zużytych urządzeń elektrycznych i elektronicznych oraz baterii nie należy wyrzucać wraz ze zwykłymi odpadami gospodarstwa domowego.. Należy je oddawać do specjalnych punktów odbioru.
- Aby uzyskać więcej informacji na temat istniejących systemów zbierania odpadów, należy skontaktować się z władzami lokalnymi.
- Prawidłowa utylizacja pomaga oszczędzać cenne zasoby i zapobiec ewentualnym negatywnym wpływom na zdrowie ludzi i stan środowiska naturalnego, które mogą powstać w wyniku niewłaściwego postępowania z odpadami.